



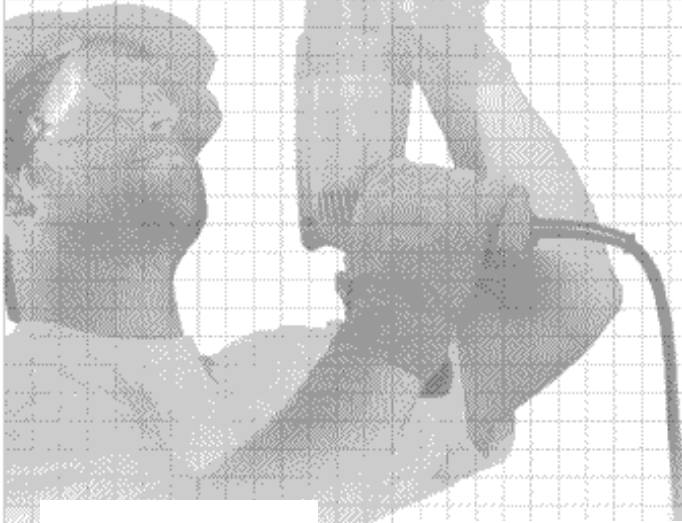
Arce

Fijación & Fastener



MATERIAL ESPECIALIZADO PARA

FIJACIÓN



Arce
Herrajes
Herrajes & Fastener

 **Arce**
Fijación & Fastener

CHAPAS de
MONTERREY
CERRADURAS • CANDADOS • CORREDEJAS • HERRAMIENTA • BISAGRAS • PULGAS

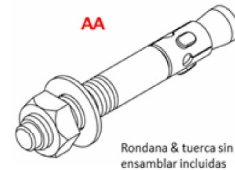
www.arceherrajes.com.mx

ANCLAS DE ACERO

* Diámetro de la broca igual al diámetro de la cuerda reduce el tiempo y costo del taladrado.

* La instalación pasante a través de perforaciones en objeto a fijar evita trazos y movimientos, generando ahorros importantes en tiempo y costo de instalación.

* Cumple con requisitos de la Norma USA-FF-325C, Grupo II, Tipo 4, USA-CID-A-A-193A Tipo 4 y UL File EXT1289.



Rondana & tuerca sin ensamblar incluidas

USAR EN CONCRETOS DUROS SOLAMENTE

CLAVE PEDIDO	DIÁMETRO x LARGO TOTAL		EMPQ U / M	UNI
	mm	pulg		
AA 14 134	6.5 x 45 mm	1 / 4" x 1 3 / 4"	350 / 1,400	Pza
AA 14 214	6.5 x 58 mm	1 / 4" x 2 1 / 4"	300 / 1,200	Pza
AA 14 314	6.5 x 82 mm	1 / 4" x 3 1 / 4"	200 / 800	Pza
AA 38 214	10 x 58 mm	3 / 8" x 2 1 / 4"	125 / 500	Pza
AA 38 300	10 x 76 mm	3 / 8" x 3"	100 / 400	Pza
AA 38 334	10 x 96 mm	3 / 8" x 3 3 / 4"	50 / 300	Pza
AA 38 500	10 x 127 mm	3 / 8" x 5"	50 / 300	Pza
AA 12 234	13 x 70 mm	1 / 2" x 2 3 / 4"	75 / 300	Pza
AA 12 334	13 x 96 mm	1 / 2" x 3 3 / 4"	50 / 200	Pza
AA 12 412	13 x 114 mm	1 / 2" x 4 1 / 2"	25 / 150	Pza
AA 12 512	13 x 140 mm	1 / 2" x 5 1 / 2"	25 / 150	Pza
AA 12 700	13 x 178 mm	1 / 2" x 7"	25 / 100	Pza

CLAVE PEDIDO	DIÁMETRO x LARGO TOTAL		EMP U / M	UNI
	mm	pulg		
AA 58 334	16 x 96 mm	5 / 8" x 3 3 / 4"	10 / 40	Pza
AA 58 434	16 x 120 mm	5 / 8" x 4 3 / 4"	10 / 40	Pza
AA 58 600	16 x 150 mm	5 / 8" x 6"	10 / 40	Pza
AA 58 700	16 x 178 mm	5 / 8" x 7"	10 / 20	Pza
AA 58 812	16 x 215 mm	5 / 8" x 8 1 / 2"	10 / 20	Pza
AA 34 434	19 x 120 mm	3 / 4" x 4 3 / 4"	10 / 40	Pza
AA 34 512	19 x 140 mm	3 / 4" x 5 1 / 2"	10 / 40	Pza
AA 34 700	19 x 178 mm	3 / 4" x 7"	10 / 40	Pza
AA 34 812	19 x 215 mm	3 / 4" x 8 1 / 2"	10 / 20	Pza
AA 34 1000	19 x 250 mm	3 / 4" x 10"	10 / 20	Pza
AA 100 600	25 x 150 mm	1" x 6"	5 / 20	Pza
AA 100 900	25 x 230 mm	1" x 9"	5 / 20	Pza
AA 100 1200	25 x 305 mm	1" x 12"	5 / 20	Pza

* Clásico diseño mexicano con cuerda expuesta y camisa reforzada

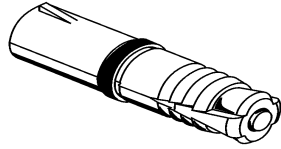
* USAR EN TABIQUE SÓLIDO Y CONCRETOS COMERCIALES



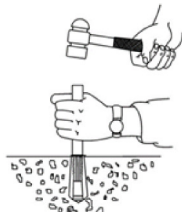
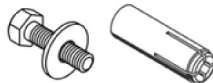
SE SURTE ENSAMBLADO

CLAVE PEDIDO	CUERDA	USAR BROCA	LARGO TOTAL	EMPQ U / M	UNI
TX 14 212	6.5 mm (1 / 4")	3 / 8"	2 1 / 2"	90 / 360	Pza
TX 56 212	8 mm (5 / 16")	1 / 2"	3"	100 / 400	Pza
TX 38 300	10 mm (3 / 8")	1 / 2"	3"	40 / 160	Pza
TX 12 312	13 mm (1 / 2")	5 / 8"	3 1 / 2"	20 / 80	Pza
TX 58 400	16 mm (5 / 8")	3 / 4"	4"	10 / 80	Pza
TX 34 512	19 mm (3 / 4")	7 / 8"	5 1 / 2"	5 / 50	Pza





Cuña de expansión interna
USAR EN CONCRETOS Duros SOLAMENTE



EXPANSORES METÁLICOS

- * El original y auténtico taquete de expansión de zamac.
- * Fabricado con material virgen certificado moldeado a alta presión.
- * **USAR EN TABIQUE LADRILLO Y CONCRETOS COMERCIALES.**

CLAVE	USAR	USAR	LARGO	EMPQ	UNI
PEDIDO	TORNILLO	BROCA	TOTAL	U / M	

Taquete expansor solo

Z 36	5 mm (3 / 16")	3 / 8"	1 1 / 2"	100 / 1,600	Pza
Z 14	6.5 mm (1 / 4")	1 / 2"	1 3 / 4"	50 / 800	Pza
Z 56	8 mm (5 / 16")	5 / 8"	2"	25 / 400	Pza
Z 38	10 mm (3 / 8")	5 / 8"	2"	25 / 400	Pza
Z 12	13 mm (1 / 2")	7 / 8"	2 1 / 2"	25 / 200	Pza
Z 58	16 mm (5 / 8")	1"	3 1 / 4"	20 / 160	Pza
Z 34	19 mm (3 / 4")	1 1 / 4"	3 1 / 2"	10 / 80	Pza

Taquete + tornillo máquina + rondana

Z 36 T	3 / 16" x 3 / 4"	3 / 8"	1 1 / 2"	50 / 800	Jgo
Z 14 T	1 / 4" x 2"	1 / 2"	1 3 / 4"	30 / 480	Jgo
Z 56 T	5 / 16" x 2 1 / 2"	5 / 8"	2"	20 / 320	Jgo
Z 38 T	3 / 8" x 2 1 / 2"	5 / 8"	2"	20 / 320	Jgo



CLAVE	TAMAÑO	USAR	LARGO	EMPQ	UNI
PEDIDO	NOMINAL (1)	BROCA	TOTAL	U / M	

ADI estándar

ADI 14	6.5 mm (1 / 4")	3 / 8"	1"	200 / 2,000	Pza
ADI 56	8 mm (5 / 16")	3 / 8"	1 1 / 4"	300 / 2,000	Pza
ADI 38	10 mm (3 / 8")	1 / 2"	1 1 / 2"	100 / 1,000	Pza
ADI 12	13 mm (1 / 2")	5 / 8"	2"	50 / 500	Pza
ADI 58	16 mm (5 / 8")	3 / 4"	2 1 / 2"	25 / 250	Pza
ADI 34	19 mm (3 / 4")	1"	3 1 / 4"	10 / 100	Pza



Recalcadores RDI - Para expandir ADI

RDI 14	6.5 mm (1 / 4")	1 / 2"	15 cm	0 / 0	Pza
RDI 56	8 mm (5 / 16")	1 / 2"	15 cm	0 / 0	Pza
RDI 38	10 mm (3 / 8")	1 / 2"	15 cm	0 / 0	Pza
RDI 12	13 mm (1 / 2")	1 / 2"	15 cm	0 / 0	Pza
RDI 58	16 mm (5 / 8")	1"	20 cm	0 / 0	Pza
RDI 34	19 mm (3 / 4")	1"	20 cm	0 / 0	Pza

(1) USAR TORNILLO

BARRAS & MORDAZAS

TUERCAS HEX grado 2

Galvanizadas



CLAVE PEDIDO	TAMAÑO NOMINAL		PESO APROX x 100	EMPQ U / M	UNI
	mm	pulg			
TH 14	6.5 mm	1 / 4"	0.32 kg	500 / 4,000	Pza
TH 56	8 mm	5 / 16"	0.45 kg	350 / 2,800	Pza
TH 38	10 mm	3 / 8"	0.69 kg	250 / 2,000	Pza
TH 12	13 mm	1 / 2"	1.64 kg	100 / 800	Pza
TH 58	16 mm	5 / 8"	3.21 kg	50 / 400	Pza
TH 34	19 mm	3 / 4"	5.32 kg	30 / 240	Pza

COPLEROS HEX

Galvanizados



CLAVE PEDIDO	TAMAÑO NOMINAL		LARGO	EMPQ U / M	UNI
	mm	pulg			
CH 14 78	6.5 mm	1 / 4"	7 / 8"	200 / 1,600	Pza
CH 56 100	8 mm	5 / 16"	1"	150 / 600	Pza
CH 38 100	10 mm	3 / 8"	1 1 / 8"	100 / 800	Pza
CH 12 114	13 mm	1 / 2"	1 1 / 4"	50 / 400	Pza

RONDANAS PLANAS COMERCIALES

Galvanizado electrolítico

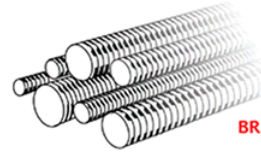


CLAVE PEDIDO	TAMAÑO NOMINAL		EMPQ U / M	UNI
	mm	pulg		
RPL 36	5 mm	3 / 16"	2 / 8	Kilo
RPL 14	6.5 mm	1 / 4"	2 / 8	Kilo
RPL 56	8 mm	5 / 16"	2 / 8	Kilo
RPL 38	10 mm	3 / 8"	2 / 8	Kilo
RPL 12	13 mm	1 / 2"	2 / 8	Kilo
RPL 58	16 mm	5 / 8"	2 / 8	Kilo
RPL 34	19 mm	3 / 4"	2 / 8	Kilo



BARRAS ROSCADAS COMERCIALES

Acero 1008 galvanizado electrolíticamente



CLAVE PEDIDO	CUERDA UNC		EMPQ U / M	PESO APROX x CTO	UNI
	mm	pulg			

Tramos de 1 metro

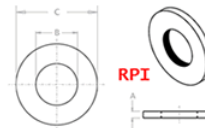
BR 36 100	5 mm	3 / 16"	1 / 100	10.25 kg	Pza
BR 14 100	6.5 mm	1 / 4"	25 / 1,250	18.20 kg	Pza
BR 56 100	8 mm	5 / 16"	1 / 25	29.00 kg	Pza
BR 38 100	10 mm	3 / 8"	25 / 625	44.00 kg	Pza
BR 12 100	13 mm	1 / 2"	20 / 500	77.00 kg	Pza
BR 58 100	16 mm	5 / 8"	1 / 10		Pza
BR 34 100	19 mm	3 / 4"	1 / 10		Pza

Tramos de 3 metros

BR 14 300	6.5 mm	1 / 4"	50 / 1,250	54.00 kg	Pza
BR 56 300	8 mm	5 / 16"	1 / 25	90.00 kg	Pza
BR 38 300	10 mm	3 / 8"	25 / 625	130.00 kg	Pza
BR 12 300	13 mm	1 / 2"	15 / 375	239.00 kg	Pza
BR 58 300	16 mm	5 / 8"	1 / 5	473.00 kg	Pza
BR 34 300	19 mm	3 / 4"	1 / 5	682.00 kg	Pza

RONDANAS PLANAS INDUSTRIALES

Norma ANSI B.18.22.1-1995 (R2003)
Galvanizado electrolítico



CLAVE PEDIDO	TAMAÑO NOMINAL		DIMENSIONES mm		
	mm	pulg	A	B	C
RPI 14	6.5 mm	1 / 4"	1.5	7	19
RPI 38	10 mm	3 / 8"	1.9	10	25
RPI 12	13 mm	1 / 2"	2.7	13	32



MORDAZAS PARA BARRAS

MORDAZAS TROQUELADAS

Para viga IPR o ángulo / Galvanizadas
Carga máxima 150 kg



Troquelada en lámina de acero pregalvanizada de 2.5 mm (C. 12)
* con refuerzos y cuerdas embutidas. Opresor templado y contratuerzas de seguridad de 3/8" premontados.

CLAVE	PARA BARRA		GARGANTA	EMPO	UNI
PEDIDO	mm	pulg		U / M	
MAT 14	6.5 mm	1 / 4"	3 / 4"	40 / 80	
MAT 38	10 mm	3 / 8"	3 / 4"	40 / 80	

NUEVA MORDAZA CLAMP 3



Cuerdas de 6.5 mm (1/4") en lomo y parte inferior para
* montar abrazaderas CLIPCON, barras roscadas u otros accesorios. Garganta de 19 mm (3/4")

CLAVE	PARA BARRA		GARGANTA	EMPO	UNI
PEDIDO	mm	pulg		U / M	
Mordaza CLAMP 3 sola					
MC 3 14	6.5 mm	1/4"	3 / 4"	40 / 160	

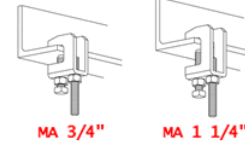
Mordaza CLAMP 3 + CLIPCON

MCC 12	13 mm	1 / 2"	3 / 4"		
MCC 34	19 mm	3 / 4"	3 / 4"		
MCC 100	25 mm	1"	3 / 4"		

* SE SURTEN SIN ENSAMBLAR

MORDAZAS DE PLACA

Para viga IPR o ángulo / Galvanizadas
Carga máxima 200 kg

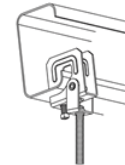


Fabricadas de gruesa placa de acero de 4.7 mm (3/16") y
* equipadas con opresor templado y contratuerza de seguridad de 3/8" premontados. Acabado galvanizado electrolítico

CLAVE	PARA BARRA		GARGANTA	EMPO	UNI
PEDIDO	mm	pulg		U / M	
MA 34 14	6.5 mm	1 / 4"	3 / 4"	40 / 80	Pza
MA 34 38	10 mm	3 / 8"	3 / 4"	40 / 80	Pza
MA 114 38	10 mm	3 / 8"	1 1 / 4"	40 / 80	Pza
MA 114 12	13 mm	1 / 2"	1 1 / 4"	40 / 80	Pza

MORDAZAS ARTICULADAS

Para instalar en techos inclinados con perfiles tipo MONTEN



* Carga Máxima 150 kg.
Troquelada en lámina pregalvanizada de 2 m con refuerzos,
* cuerdas embutidas. Opresor templado con contratuerzas de seguridad de 3/8" premontados.

CLAVE	PARA BARRA		GARGANTA	EMPO	UNI
PEDIDO	mm	pulg		U / M	
MLA 14	6.5 mm	1 / 4"	3 / 4"	25 / 50	Pza
MLA 38	10 mm	3 / 8"	3 / 4"	25 / 50	Pza

 **Arce**
Fijación & Fastener

www.arceherrajes.com.mx

Aletas antigiro
facilitan instalación



AG

CLAVE PEDIDO	USAR BROCA (2)		USAR TORNILLO	EMPO U / M
	mm	pulg		
Taquetes Blancos				
AGA 14 8 A	6.5 mm	1 / 4"	-	100
AGA 56 10 A	8 mm	5 / 16"	-	50
AGA 38 14 A	10 mm	3 / 8"	-	25
Taquetes Grises				
AG 14 8 A	6.5 mm	1 / 4"	-	100
AG 56 10 A	8 mm	5 / 16"	-	50
AG 38 14 A	10 mm	3 / 8"	-	25
Taquetes Grises con tornillos				
AG 14 8 B	6.5 mm	1 / 4"	# 8 x 1 1/2"	50
AG 56 10 B	8 mm	5 / 16"	# 10 x 2"	25
AG 38 14 B	10 mm	3 / 8"	1 / 4" x 2 1/2"	10

(2) DIÁMETRO DE BROCA

FIXPAK - ANCLO GARRAS

Taquetes + Tornillos + 1 Broca



AG



INCLUYE UNA BROCA PARA CONCRETO

CLAVE PEDIDO	TAMAÑO NOMINAL	JUEGOS x FIXPAK	EMP U / M	UNI
AG 56 10 F	8 mm (5 / 16")	50	24	Jgo
AG 38 14 F	10 mm (3 / 8")	25	24	Jgo

TK



CÓDIGO COLOR
3 / 16" - BLANCO
1 / 4" - ROJO
5 / 16" - CAFÉ
3 / 8" - AZUL

CLAVE PEDIDO	USAR BROCA (2)		USAR TORNILLO	EMPO U / M
	mm	pulg		
Taquetes solos en bolsa - Sufijo A				
TK 36 6 A	5 mm	3 / 16"	-	100
TK 14 8 A	6.5 mm	1 / 4"	-	100
TK 56 10 A	8 mm	5 / 16"	-	50
Taquetes con tornillos en bolsa - Sufijo B				
TK 36 6 B	5 mm	3 / 16"	# 6 x 1 1/4"	100
TK 14 8 B	6.5 mm	1 / 4"	# 8 x 1 1/2"	50
TK 56 10 B	8 mm	5 / 16"	# 10 x 2"	25

(2) DIÁMETRO DE BROCA

FIXPAK - ANCLO TAK

Taquetes + Tornillos + 1 Broca



TK

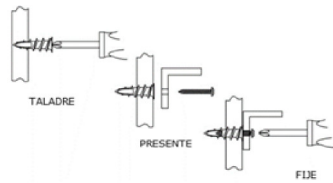


INCLUYE UNA BROCA PARA CONCRETO

CLAVE PEDIDO	TAMAÑO NOMINAL	JUEGOS x FIXPAK	EMP. UNIT	UNI
TK 14 8 F	6.5 mm (1 / 4")	75	24	Jgo
TK 56 10 F	8 mm (5 / 16")	50	24	Jgo



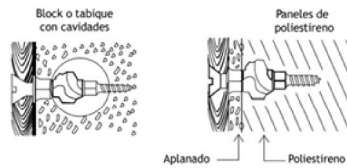
Autotaladrantes en paneles de yeso
Zinc moldeado a presión



CLAVE	USAR	EMPQ	UNI
PEDIDO	TORNILLO	U / M	
Tablaquetes solos			
TQZ 6	#6	100 / 1,600	Pza
TQZ 8	#8	50 / 800	Pza
Tablaquetes con tornillos			
TQZ 6 T	#6	100 / 1,600	Jgo
TQZ 8 T	#8	50 / 800	Jgo

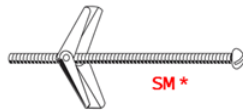
(1)TORNILLO INCLUIDO

Para fijar a ladrillo hueco, block o cualquier material hueco
y paneles de yeso



CLAVE	USAR	USAR	EMP	UNI
PEDIDO	TORNILLO	BROCA	U / M	
Taquetes solos				
TN 14	-	1 / 4"	1 / 80	Pza
TN 56	-	5 / 16"	1 / 40	Pza
Taquetes con tornillos				
TN 14 T	#8 x 2"	1 / 4"	1 / 80	Jgo
TN 56 T	#10 x 2 1/2"	5 / 16"	1 / 40	Jgo

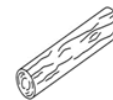
Sujetadores para materiales huecos
Acabado Electrolgalvanizado
Tornillo sin ensamblar incluido



CLAVE	TAMAÑO	USAR	EMPQ
PEDIDO	NOMINAL (1)	BROCA	U / M
SM 18 T	3 mm (1 / 8")	3 / 8"	200 / 800
SM 36 T	5 mm (3 / 16")	1 / 2"	100 / 400
SM 14 T	6.5 mm (1 / 4")	5 / 8"	50 / 200

*TORNILLO INCLUIDO

TAQUETE MADERA



CLAVE	TAMAÑO NOMINAL		EMPQ	UNI
PEDIDO	mm	pulg	UNIT	
TM 14	6.5 mm	1 / 4"	1 / 50	Cto
TM 56	8 mm	5 / 16"	1 / 50	Cto
TM 38	10 mm	3 / 8"	1 / 50	Cto



TORNILLERÍA

PUNTA BROCA TECHADOR

Rondana selladora
Cabeza Hexagonal
Punta broca #2
Grado 5



PUNTA BROCA FIJADOR

Cabeza Extendida
Grado 5



CLAVE PEDIDO	TAMAÑO NOMINAL		EMPQ UNIT	UNI
	mm	pulg		
PAX 6 12	3.5 x 13 mm	#6 x 1/2"	1 / 200	Cto
PAX 6 34	3.5 x 19 mm	#6 x 3/4"	1 / 220	Cto
PAX 6 100	3.5 x 25 mm	#6 x 1"	1 / 170	Cto
PAX 8 12	4 x 13 mm	#8 x 1/2"	0 / 0	Cto
PAX 8 34	4 x 19 mm	#8 x 3/4"	1 / 100	Cto
PAX 8 100	4 x 25 mm	#8 x 1"	1 / 100	Cto
PAX 10 12	5 x 13 mm	#10 x 1/2"	0 / 0	Cto
PAX 10 34	5 x 19 mm	#10 x 3/4"	1 / 90	Cto
PAX 10 100	5 x 25 mm	#10 x 1"	1 / 85	Cto

TORNILLOS MÁQUINA - Grado 2

Galvanizado / Cuerda UNC
SOLICITE COTIZACIÓN



CLAVE PEDIDO	TAMAÑO NOMINAL		EMPQ UNIT	UNI
	mm	pulg		
Tornillo + rondana selladora				
PAS 14 34	6.5 x 19 mm	1/4" x 3/4"	1 / 18	Cto
PAS 14 100	6.5 x 25 mm	1/4" x 1"	1 / 27	Cto
PAS 14 112	6.5 x 38 mm	1/4" x 1 1/2"	1 / 24	Cto
PAS 14 200	6.5 x 51 mm	1/4" x 2"	1 / 18	Cto
PAS 14 212	6.5 x 64 mm	1/4" x 2 1/2"	1 / 18	Cto
PAS 14 300	6.5 x 76 mm	1/4" x 3"	1 / 18	Cto

Rondana selladora - Hule / Metal

CLAVE PEDIDO	TAMAÑO NOMINAL	EMPQ UNIT	UNI
RS 14	6.5 mm	1/4"	5 / 80

PUNTA BROCA HEX

Cabeza Hexagonal
Grado 5



CLAVE PEDIDO	TAMAÑO NOMINAL		EMPQ UNIT	UNI
	mm	pulg		
PA 8 12	4 x 13 mm	#8 x 1/2"	1 / 100	Cto
PA 8 34	4 x 19 mm	#8 x 3/4"	1 / 100	Cto
PA 8 100	4 x 25 mm	#8 x 1"	1 / 100	Cto
PA 10 12	5 x 13 mm	#10 x 1/2"	1 / 100	Cto
PA 10 34	5 x 19 mm	#10 x 3/4"	1 / 93	Cto
PA 10 100	5 x 25 mm	#10 x 1"	1 / 75	Cto
PA 14 34	6.5 x 19 mm	1/4" x 3/4"	1 / 45	Cto
PA 14 100	6.5 x 25 mm	1/4" x 1"	1 / 38	Cto
PA 14 112	6.5 x 38 mm	1/4" x 1 1/2"	1 / 28	Cto
PA 14 200	6.5 x 51 mm	1/4" x 2"	1 / 20	Cto

TORNILLOS PUNTA - Grado 2

Galvanizadas / Cuerda AB
SOLICITE COTIZACIÓN



 **Arce**
Fijación & Fastener

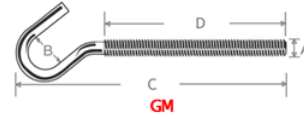
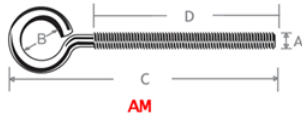
www.arceherrajes.com.mx

TORNILLERÍA SIN CABEZA



ARMELLA CUERDA MÁQUINA

Galvanizada

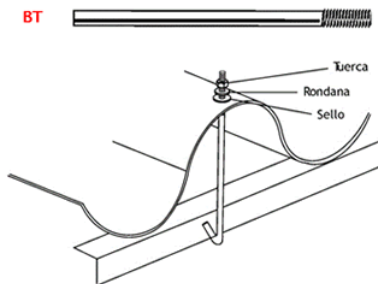


CLAVE PEDIDO		TAMAÑO NOMINAL		A	B	C	D	EMP	UNI
ARMELLA	GANCHO	mm	pulg	mm	mm	mm	mm	U / M	
AM 36 200	GM 36 200	5 x 51 mm	3/16" x 2"	5.0 mm	13.0 mm	50.80 mm	25.40 mm	200 / 800	Pza
AM 36 278*	GM 36 278*	5 x 73 mm	3/16" x 3"	5.0 mm	13.0 mm	73.02 mm	44.45 mm	200 / 1,600	Pza
AM 14 212	GM 14 212	6.5 x 64 mm	1/4" x 2.5"	6.4 mm	16.0 mm	63.50 mm	25.40 mm	100 / 400	Pza
AM 14 312*	GM 14 312*	6.5 x 90 mm	1/4" x 3.5"	6.4 mm	16.0 mm	88.90 mm	57.15 mm	75 / 600	Pza
AM 14 400	GM 14 400	6.5 x 102 mm	1/4" x 4"	6.4 mm	16.0 mm	101.60 mm	57.15 mm	75 / 600	Pza
AM 56 312	GM 56 312	8 x 90 mm	5/16" x 3.5"	8.0 mm	19.0 mm	88.90 mm	50.80 mm	50 / 200	Pza
AM 56 400*	GM 56 400*	8 x 102 mm	5/16" x 4"	8.0 mm	19.0 mm	101.60 mm	63.50 mm	50 / 200	Pza
AM 56 600	GM 56 600	8 x 150 mm	5/16" x 6"	8.0 mm	19.0 mm	152.40 mm	63.50 mm	25 / 200	Pza
AM 38 400*	GM 38 400*	10 x 102 mm	3/8" x 4"	9.5 mm	25.4 mm	101.60 mm	50.80 mm	40 / 160	Pza
AM 38 434	GM 38 434	10 x 120 mm	3/8" x 4.75"	9.5 mm	25.4 mm	120.65 mm	69.85 mm	30 / 120	Pza
AM 38 600	GM 38 600	10 x 150 mm	3/8" x 6"	9.5 mm	25.4 mm	152.40 mm	69.85 mm	50 / 100	Pza
AM 12 600*	GM 12 600*	13 x 150 mm	1/2" x 6"	13.0 mm	32.0 mm	152.40 mm	82.55 mm	30 / 60	Pza
AM 12 800	GM 12 800	13 x 200 mm	1/2" x 8"	13.0 mm	32.0 mm	203.20 mm	95.25 mm	1 / 50	Pza

* TAMAÑOS RECOMENDADOS PARE EXPANSORES Z

BIRLOS PARA TECHAR

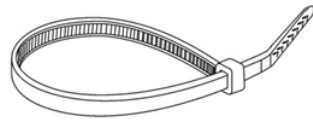
Galvanizados



CLAVE	CUERDA X LARGO TOTAL		EMP	UNI
PEDIDO	mm	mm	U / M	
BT 36 400	5 x 102 mm	3/16" x 4"	400 / 800	Pza
BT 36 600	5 x 150 mm	3/16" x 6"	300 / 600	Pza
BT 36 800	5 x 200 mm	3/16" x 8"	200 / 400	Pza
BT 36 1000	5 x 250 mm	3/16" x 10"	1 / 400	Pza
BT 36 1200	5 x 305 mm	3/16" x 12"	1 / 400	Pza
BT 14 400	6.5 x 102 mm	1/4" x 4"	200 / 400	Pza
BT 14 600	6.5 x 150 mm	1/4" x 6"	200 / 400	Pza
BT 14 800	6.5 x 200 mm	1/4" x 8"	100 / 200	Pza
BT 14 1000	6.5 x 250 mm	1/4" x 10"	1 / 300	Pza
BT 14 1200	6.5 x 305 mm	1/4" x 12"	1 / 300	Pza
BT 56 1200	8 x 305 mm	5/16" x 12"	1 / 100	Pza
BT 56 1400	8 x 356 mm	5/16" x 14"	1 / 100	Pza
BT 56 1600	8 x 400 mm	5/16" x 16"	1 / 100	Pza

INCLUYE SELLO, RONDANA Y TUERCA

CINCHOS ATACABLES - NYLON

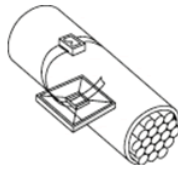


ACT / ACN

Disponibles en colores blanco estándar o negro con protección contra rayos UV

BASES PARA CINCHO

Con pegamento



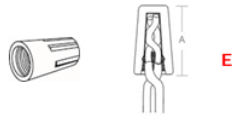
No usar en exteriores o en lugares

BAC



CLAVE PEDIDO	DESCRIPCIÓN	EMPQ UNIT	UNI
BAC 34	2 x 2 cm	1 / 220	Cto
BAC 114	3 x 3 cm	1 / 100	Cto

EMPALMES CABLE



E

CLAVE PEDIDO	COLOR	PARA CABLES AWG	EMPQ UNIT	UNI
E-1	Gris	#22	1 / 500	Cto
E-2	Azul	#18	1 / 350	Cto
E-3	Naranja	#16	1 / 180	Cto
E-4	Amarillo	#14	1 / 120	Cto
E-5	Rojo	#12	1 / 90	Cto

ELECTROPLÁSTICOS

CLAVE PEDIDO	TAMAÑO NOMINAL	EMPQ UNIT	UNI
BLANCO	NEGRO		

Ancho 2.5 mm (0.10") Resistencia 8 kg a la tensión estática

ACT 100-2	ACN 100-2	10 cm	1 / 600	Cto
ACT 140-2	ACN 140-2	15 cm	1 / 350	Cto
ACT 200-2	ACN 200-2	20 cm	1 / 280	Cto

Ancho 3.5 mm (0.14") Resistencia 18 kg a la tensión estática

ACT 140-3	ACN 140-3	15 cm	1 / 250	Cto
ACT 180-3	ACN 180-3	18 cm	1 / 170	Cto
ACT 300-3	ACN 300-3	30 cm	1 / 150	Cto
ACT 370-3	ACN 370-3	36 cm	1 / 120	Cto

Ancho 4.8 mm (0.19") Resistencia 22 kg a la tensión estática

ACT 190-4	ACN 190-4	20 cm	1 / 130	Cto
ACT 300-4	ACN 300-4	30 cm	1 / 100	Cto
ACT 370-4	ACN 370-4	36 cm	1 / 90	Cto

GRAPAS CABLE

Redondas



GR



CLAVE PEDIDO	TAMAÑO NOMINAL mm	NOMINAL pulg	EMPQ UNIT	UNI
GR 5	5 mm	3/16"	1 / 350	Cto
GR 6	6 mm	1/4"	1 / 250	Cto
GR 8	8 mm	5/16"	1 / 200	Cto
GR 10	11 mm	7/16"	1 / 150	Cto
GR 12	13 mm	1/2"	1 / 150	Cto
GR 16	16 mm	5/8"	1 / 70	Cto
GR 22	22 mm	7/8"	1 / 52	Cto
GR 26	25 mm	1"	1 / 30	Cto

GRAPAS CABLE

Planas



GP



CLAVE PEDIDO	TAMAÑO NOMINAL mm	NOMINAL pulg	EMPQ UNIT	UNI
GP 5	5 mm	3/16"	1 / 450	Cto
GP 8	8 mm	5/16"	1 / 200	Cto
GP 9	10 mm	3/8"	1 / 175	Cto
GP 10	11 mm	7/16"	1 / 150	Cto

BROCAS ROTOPERCUSIÓN

Para block, tabique y concretos comerciales



BMC



Para usar en rotopercutores con mandril ajustable

* Punta de CARBURO DE TUNGSTENO con 4 filos fabricada de conformidad con la norma USA AMERICAN NATIONAL STANDARDS INSTITUTE (ANSI) B94.12, con la dureza adecuada para el taladrado en concretos comerciales block tabique con herramientas de rotoperCUSIÓN.

* Espiral rol forjada en frío, para un óptimo desempeño.

CLAVE	DIÁMETRO x LARGO		ZANCO		UNI
	mm	pulg	mm	pulg	
BMC 36 400	5 x 102 mm	3/16" x 4"	5.0 mm	3/16"	Pza
BMC 14 400	6.5 x 102 mm	1/4" x 4"	6.5 mm	1/4"	Pza
BMC 56 400	8 x 102 mm	5/16" x 4"	6.5 mm	1/4"	Pza
BMC 38 400	10 x 102 mm	3/8" x 4"	6.5 mm	1/4"	Pza
BMC 12 400	13 x 102 mm	1/2" x 4"	6.5 mm	1/4"	Pza
BMC 14 600	6.5 x 150 mm	1/4" x 6"	6.5 mm	1/4"	Pza
BMC 38 600	10 x 150 mm	3/8" x 6"	10 mm	3/8"	Pza
BMC 12 600	13 x 150 mm	1/2" x 6"	10 mm	3/8"	Pza
BMC 58 600	16 x 150 mm	5/16" x 6"	10 mm	3/8"	Pza
BMC 14 1200	6.5 x 305 mm	1" x 12"			Pza

Lun. 31 Jul 2017

BROCAS PARA CONCRETO PROFESIONALES

Entrada SDS con Rotoimpacto



SDS



* Punta de CARBURO DE TUNGSTENO con 4 filos fabricada de conformidad con la norma USA AMERICAN NATIONAL STANDARDS INSTITUTE (ANSI) B94.12, con la dureza adecuada para el taladrado en concretos comerciales block tabique con herramientas de rotoperCUSIÓN.

* Espiral rol forjada en frío, para un óptimo desempeño.

CLAVE	DIÁMETRO x LARGO		UNI
	mm	pulg	
SDS 14 600	6.5 x 160 mm	1/4" x 6"	Pza
SDS 56 600	7.9 x 160 mm	5/16" x 6"	Pza
SDS 38 600	9.5 x 160 mm	3/8" x 6"	Pza
SDS 12 600	13 x 160 mm	1/2" x 6"	Pza
SDS 58 800	16 x 210 mm	5/8" x 8"	Pza
SDS 34 800	19 x 210 mm	3/4" x 8"	Pza
SDS 78 800	22 x 210 mm	7/8" x 8"	Pza
SDS 100 800	25 x 210 mm	1" x 8"	Pza
SDS 38 1200	9.5 x 300 mm	3/8" x 12"	Pza
SDS 12 1200	13 x 300 mm	1/2" x 12"	Pza
SDS 58 1200	16 x 300 mm	5/8" x 12"	Pza
SDS 34 1200	19 x 300 mm	3/4" x 12"	Pza
SDS 78 1200	22 x 300 mm	7/8" x 12"	Pza
SDS 100 1200	25 x 300 mm	1" x 12"	Pza
SDS 78 1000	22 x 250 mm	7/8" x 10"	Pza



Arce

Fijación & Fastener

2

SOPORTERÍA

PARA TUBERÍA C.40 / PVC

Arce
Herrajes
Herrajes & Fastener

**Arce**
Fijación & Fastener

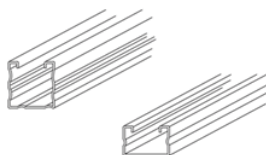
CHAPAS de
MONTERREY
CERRADURAS • CANDADOS • CORREDIZAS • HERRAMIENTA • BISAGRAS • BORNES

www.arceherrajes.com.mx



PERFILES UNICANAL®

UNICANAL C.18 - PUNTA AMARILLA. Calibre 18 (1.20 mm) *



TAMAÑO NOMINAL	EMPQ UNI	PESO APROX		CLAVE PEDIDO		PZA DE
		SÓLIDO	PERFORADO	SÓLIDO	PERFORADO	
4 x 2 cm	180	2.99 kg	2.69 kg	USL 4X2	UOL 4X2	3 mt
4 x 3.5 cm	120	3.34 kg	3.04 kg	USL 4X3.5	UOL 4 X 3.5	3 mt
4 x 4 cm	120	3.36 kg	3.22 kg	USL 4X4	UOL 4X4	3 mt

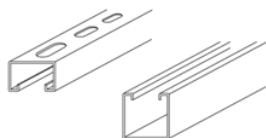
UNICANAL C.16 - PUNTA VERDE. Calibre 16 (1.50 mm) *

* Fabricados mediante proceso de perfilado en línea utilizando acero pre galvanizado G 60 de primera.

* Costillas de refuerzo a todo lo largo incrementan notablemente la resistencia.

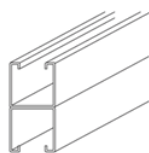
TAMAÑO NOMINAL	EMPQ UNIT	PESO APROX		CLAVE PEDIDO		PZA DE
		SÓLIDO	PERFORADO	SÓLIDO	PERFORADO	
4 x 2 cm	180	3.5 kg	3.49 kg	USE 4X2	UOE 4X2	3 mt
4 x 4 cm	120	4.68 kg	4.42 kg	USE 4X4	UOE 4X4	3 mt

UNICANAL C.14 - PUNTA AZUL. Calibre 14 (2 mm) *



SERIE R (C.12)
NO LLEVA REFUERZOS

TAMAÑO NOMINAL	EMPQ UNI	PESO APROX		CLAVE PEDIDO		PZA DE
		SÓLIDO	PERFORADO	SÓLIDO	PERFORADO	
4 x 2 cm	180	4.46 kg	4.03 kg	USC 4X2	UOC 4X2	3 mt
4 x 4 cm	120	6.21 kg	6.17 kg	USC 4X4	UOC 4X4	3 mt
4 x 8 cm	60	12.42 kg	12.34 kg	UDC 4X8	UODC 4X8	3 mt



UNICANAL DOBLE
4 x 8

UNICANAL C.12 - PUNTA ROJA. Calibre 12 (2.5 mm) *

MATERIAL	EMPQ UNI	PESO APROX		CLAVE PEDIDO		PZA DE
		SÓLIDO	PERFORADO	SÓLIDO	PERFORADO	
4 x 2 cm	180	5.82 kg	5.79 kg	USR 4X2	UOR 4X2	3 mt
4 x 4 cm	120	7.94 kg	7.54 kg	USR 4X4	UOR 4X4	3 mt
4 x 8 cm	60	15.88 kg	15.08 kg	UDR 4X8	UOR 4X8	3 mt

TRAMITOS CORTOS UNICANAL - Perforados Calibre 16



TAMAÑO NOMINAL	EMPQ UNI	PESO APROX		CLAVE PEDIDO	PZA DE
		SÓLIDO	PERFORADO		
4 x 2 x 200 cm	180	2.96 kg		UOE 4X2 200	Pza
4 x 2 x 100 cm	180	1.48 kg		UOE 4X2 100	Pza
4 x 2 x 50 cm	180	0.74 kg		UOE 4X2 50	Pza
4 x 2 x 30 cm	180	0.44 kg		UOE 4X2 30	Pza
4 x 4 x 200 cm	120	4.14 kg		UOE 4X4 200	Pza
4 x 4 x 100 cm	120	2.07 kg		UOE 4X4 100	Pza
4 x 4 x 50 cm	120	1.03 kg		UOE 4X4 50	Pza
4 x 4 x 30 cm	120	0.62 kg		UOE 4X4 30	Pza

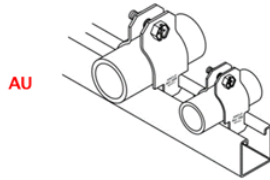
* Facilita transporte, almacenaje y control.



ABRAZADERAS UNICANAL®

ABRAZADERAS REFORZADAS PARA TUBO

Para tubo C.40 y conduit C.40 (Rigid)



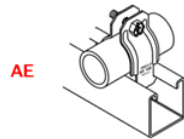
AU

ACERO PREGALVANIZADO

CLAVE	TAMAÑO	PARA	TORNILLO	ESPEJOR	EMPQ	UNI
PEDIDO	NOMINAL	TUBO		MATERIAL	U / M	
AU 12	13 mm	1 / 2"	1 / 4"	C.14	100 / 200	Jgo
AU 34	19 mm	3 / 4"	1 / 4"	C.14	100 / 200	Jgo
AU 100	25 mm	1"	1 / 4"	C.14	60 / 120	Jgo
AU 114	32 mm	1 / 4"	1 / 4"	C.14	35 / 70	Jgo
AU 112	38 mm	1 1 / 2"	5 / 16"	C.14	30 / 60	Jgo
AU 200	51 mm	2"	5 / 16"	C.14	25 / 50	Jgo
AU 212	64 mm	2 1 / 2"	5 / 16"	C.12	0 / 0	Jgo
AU 300	76 mm	3"	5 / 16"	C.12	0 / 0	Jgo
AU 400	102 mm	4"	5 / 16"	C.12	0 / 0	Jgo
AU 600	150 mm	6"	3 / 8"	C.10		Jgo
AU 800	200 mm	8"	3 / 8"	C.10		Jgo

ABRAZADERAS CONDUIT PARED GRUESA

Para conduit pared gruesa C.30 (IMC) y conduit o tubo PVC C.40



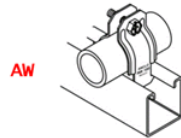
AE

ACERO PREGALVANIZADO

CLAVE	TAMAÑO	PARA	TORNILLO	ESPEJOR	EMPQ	UNI
PEDIDO	NOMINAL	TUBO		MATERIAL	U / M	
AE 12	13 mm	1 / 2"	1 / 4"	C.18	100 / 200	Jgo
AE 34	19 mm	3 / 4"	1 / 4"	C.18	80 / 160	Jgo
AE 100	25 mm	1"	1 / 4"	C.18	70 / 140	Jgo
AE 114	32 mm	1 1 / 4"	1 / 4"	C.16	40 / 80	Jgo
AE 112	38 mm	1 / 2"	5 / 16"	C.16	30 / 60	Jgo
AE 200	51 mm	2"	5 / 16"	C.16	25 / 50	Jgo
AE 212	64 mm	2 1 / 2"	3 / 8"	C.14	60 / 120	Jgo
AE 300	76 mm	3"	3 / 8"	C.14	60 / 120	Jgo
AE 400	102 mm	4"	3 / 8"	C.14	40 / 80	Jgo

ABRAZADERAS CONDUIT PARED DELGADA

Para conduit pared delgada C.20 (EMT)



AW

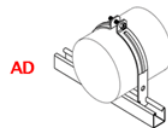
ACERO PREGALVANIZADO

***Dimensionadas para el menos diámetro exterior del conduit pared delgada C.20 (EMT).**

CLAVE	TAMAÑO	PARA	TORNILLO	ESPEJOR	EMPQ	UNI
PEDIDO	NOMINAL	TUBO		MATERIAL	U / M	
AW 12	13 mm	1 / 2"	1 / 4"	C.18	200 / 400	Jgo
AW 34	19 mm	3 / 4"	1 / 4"	C.18	125 / 250	Jgo
AW 100	25 mm	1"	1 / 4"	C.18	100 / 200	Jgo
AW 114	32 mm	1 1 / 4"	1 / 4"	C.16	45 / 90	Jgo
AW 112	38 mm	1 1 / 2"	5 / 16"	C.16	40 / 80	Jgo
AW 200	51 mm	2"	5 / 16"	C.16	30 / 60	Jgo

ABRAZADERAS PARA DRENAJE PVC

Uso ligero solamente



AD

***Para enviar tubos de drenaje o desague de PVC.**

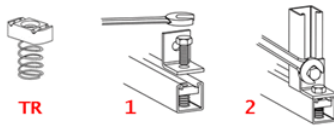
CLAVE	PARA TUBO	MATERIAL	EMPQ	UNI
PEDIDO	mm pulg	E x A	U / M	
AD 600	150 mm	6" C .14 x 1 1 / 4"	1 / 30	Pza
AD 800	200 mm	8" C .14 x 1 1 / 4"	1 / 5	Pza



HERRAJES UNICANAL®

TUERCAS RESORTE

Acabado electrogalvanizado



CLAVE	TAMAÑO NOMINAL		PARA	EMPAQ	UNI
PEDIDO	mm	pulg	UNICANAL	U / M	

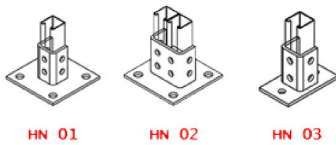
Para UNICANAL® 4x4

TR 14	6.5 mm	1 / 4"	4 x 4	200 / 400	Pza
TR 56	8 mm	5 / 16"	4 x 4	200 / 400	Pza
TR 38	10 mm	3 / 8"	4 x 4	200 / 400	Pza
TR 12	13 mm	1 / 2"	4 x 4	200 / 400	Pza

BASES UNICANAL® - SERIE N

Acabado electrogalvanizado

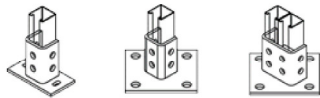
Soldadas



HN 01

HN 02

HN 03



HN 08

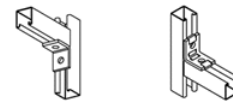
HN 09

HN 10

CLAVE	DESCRIPCIÓN	UNI
PEDIDO		
HN 01	Base escuadra sencilla	Pza
HN 02	Base escuadra doble	Pza
HN 03	Base angosta frente / fondo	Pza
HN 08	Base angosta izquierdo / derecho	Pza
HN 09	Base diagonal sencilla	Pza
HN 10	Base diagonal doble	Pza

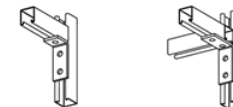
ÁNGULOS BÁSICOS - SERIE C

Acabado electrogalvanizado



HC 01

HC 03



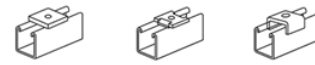
HC 05

HC 07

CLAVE	DESCRIPCIÓN	UNI
PEDIDO		
HC 01	Ángulo 2 perforaciones	Pza
HC 03	Ángulo 2 perforaciones + registro	Pza
HC 05	Ángulo 3 perforaciones	Pza
HC 07	Ángulo 4 perforaciones	Pza

TOPES UNICANAL® - SERIE A

Acabado electrogalvanizado



HA 01/02

HA 03/04

HA 06/07

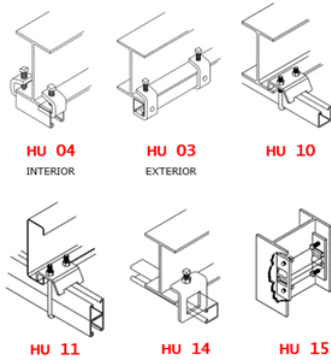
CLAVE	DESCRIPCIÓN	UNI
PEDIDO		
HA 01	Tope plano 3 / 8"	Pza
HA 02	Tope plano 1 / 2"	Pza
HA 03	Tope con registro 3 / 8"	Pza
HA 04	Tope con registro 1 / 2"	Pza
HA 06	Tope tipo U 3 / 8"	Pza
HA 07	Tope tipo U 1 / 2"	Pza

Todos los herrajes están fabricados en material de 4.7 mm (3 / 16") con perforaciones para tornillos de 12.7 mm (1 / 2") y acabados en galvanizado electrolítico. Toda la tornillería es de 9.7 mm (3 / 8")



MORDAZAS UNICANAL - SERIE U

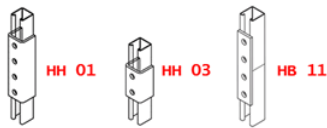
Para fijar perfiles a estructuras metálicas
Acabado electrogalvanizado



CLAVE PEDIDO	DESCRIPCIÓN	UNI
HU 03	Mordaza Unicanal tipo C - 4 X 4	Pza
HU 04	Mordaza Unicanal tipo C - Borde	Pza
HU 10	Mordaza Unicanal tipo abrazadera 4 X 4	Pza
HU 11	Mordaza Unicanal tipo abrazadera 4 X 8	Pza
HU 14	Mordaza Unicanal tipo ventana 4 X 4	Pza
HU 15	Mordaza interior vigas 4 X 4 - Reforzada	Pza

EMPALMES UNICANAL - SERIE H

Acabado electrogalvanizado

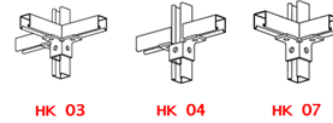


CLAVE PEDIDO	DESCRIPCIÓN	UNI
HH 01	Empalme U 4 perforaciones	Pza
HH 03	Empalme U 2 perforaciones	Pza
HB 11	Empalme plano 4 perforaciones	Pza



ÁNGULOS TIPO ALA - SERIE K

Acabado electrogalvanizado



CLAVE PEDIDO	DESCRIPCIÓN	UNI
HK 07	Ángulo 2 alas 90°	Pza
HK 04	Ángulo 2 alas 180°	Pza
HK 03	Ángulo 3 alas	Pza

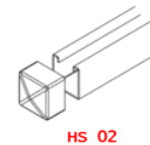
HERRAJES PLANOS - SERIE B

Acabado electrogalvanizado



CLAVE PEDIDO	DESCRIPCIÓN	UNI
HB 01	Escuadra 3 perforaciones	Pza
HB 04	"TE" 4 perforaciones	Pza
HB 05	Cruz 5 perforaciones	Pza
HB 10	Tira 3 perforaciones	Pza

REMATES UNICANAL- PVC




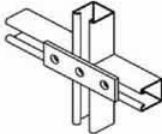
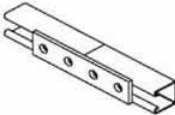
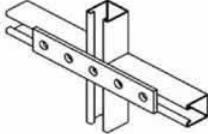
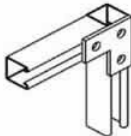
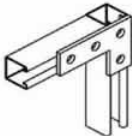

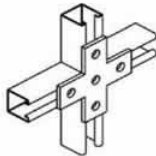
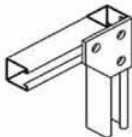

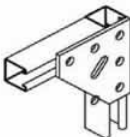
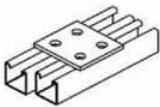
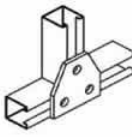
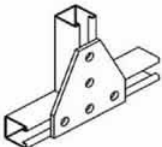
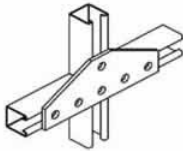
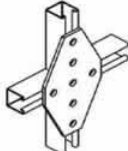
CLAVE PEDIDO	DESCRIPCIÓN	UNI
HS 02	Remate cuadrado para Unicanal 4x4	Pza

Otros herrajes se cotizan y fabrican sobre pedido. Consulte nuestro sitio www.anclo.com.mx para identificar otras figuras disponibles y/o el equivalente ANCLO de las claves de otros fabricantes Norteamericanos.


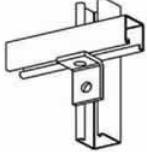
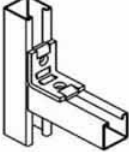
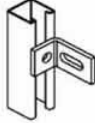
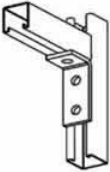
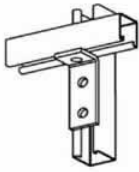
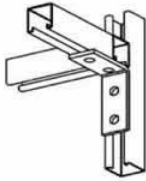
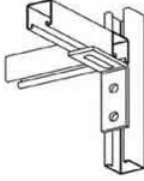
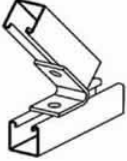
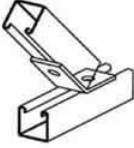
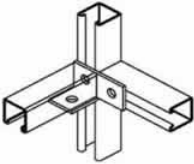
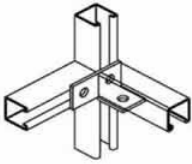
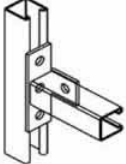
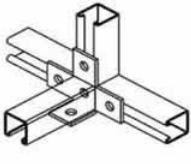
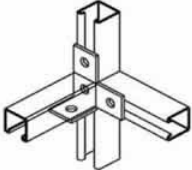
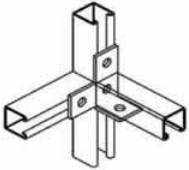
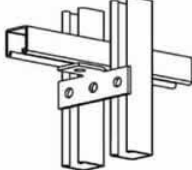


* Los herrajes están fabricados con placa ASTM - A635 de 4.7 mm (3 / 16") con perforaciones de 14 mm (9 / 16") para tornillos de 9.5 o 13 mm (3 / 8" o 1 / 2 ") la separación entre centros y al extremo del herraje es de 20 mm (3 / 4") del extremo. Herrajes en placa de 6.4 mm (1 / 4") se fabrican sobre pedido.


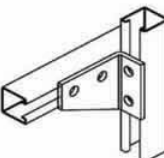
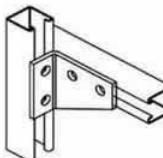
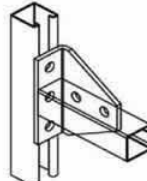
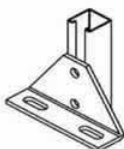
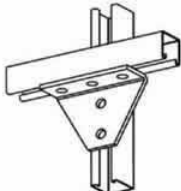
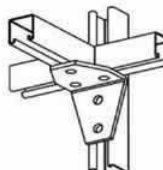
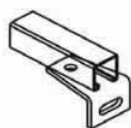
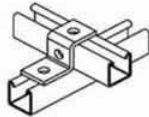
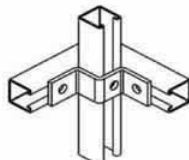
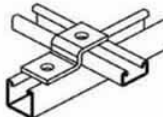
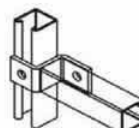




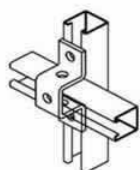
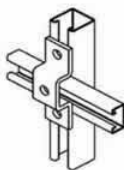
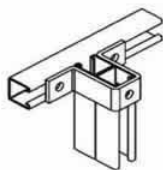
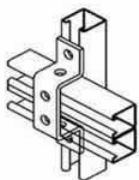
* Acabado estándar electrogalvanizado. Pintura poliéster / epoxy o galvanizado por inmersión en caliente opcionales.

SERIE A				
	HA 12	HA 09 *	HA 10	HA 11
				
	HB 01 *	HB 10 *	HB 04 *	HB 05
SERIE B				
	HB 02	HB 03	HB 11	HB 13
				
	HB 06	HB 07	HB 12	HB 09

* EXISTENCIAS EN SUCURSALES

SERIE C	 HC 01	 HC 02	 HC 03 *	 HC 04																																		
	 HC 06 *	 HC 05	 HC 07	 HC 09																																		
SERIE D		<table border="1"> <thead> <tr> <th>CLAVE</th> <th>A</th> </tr> </thead> <tbody> <tr> <td>HD 01</td> <td>45°</td> </tr> <tr> <td>HD 02</td> <td>60°</td> </tr> <tr> <td>HD 03</td> <td>75°</td> </tr> <tr> <td>HD 08</td> <td>37.5°</td> </tr> <tr> <td>HD 09</td> <td>52.5°</td> </tr> <tr> <td>HD 10</td> <td>67.5°</td> </tr> <tr> <td>HD 11</td> <td>82.5°</td> </tr> </tbody> </table>	CLAVE	A	HD 01	45°	HD 02	60°	HD 03	75°	HD 08	37.5°	HD 09	52.5°	HD 10	67.5°	HD 11	82.5°		<table border="1"> <thead> <tr> <th>CLAVE</th> <th>A</th> </tr> </thead> <tbody> <tr> <td>HD 04</td> <td>15°</td> </tr> <tr> <td>HD 05</td> <td>30°</td> </tr> <tr> <td>HD 06</td> <td>45°</td> </tr> <tr> <td>HD 07</td> <td>60°</td> </tr> <tr> <td>HD 12</td> <td>37.5°</td> </tr> <tr> <td>HD 13</td> <td>52.5°</td> </tr> <tr> <td>HD 14</td> <td>67.5°</td> </tr> <tr> <td>HD 15</td> <td>82.5°</td> </tr> </tbody> </table>	CLAVE	A	HD 04	15°	HD 05	30°	HD 06	45°	HD 07	60°	HD 12	37.5°	HD 13	52.5°	HD 14	67.5°	HD 15	82.5°
	CLAVE	A																																				
HD 01	45°																																					
HD 02	60°																																					
HD 03	75°																																					
HD 08	37.5°																																					
HD 09	52.5°																																					
HD 10	67.5°																																					
HD 11	82.5°																																					
CLAVE	A																																					
HD 04	15°																																					
HD 05	30°																																					
HD 06	45°																																					
HD 07	60°																																					
HD 12	37.5°																																					
HD 13	52.5°																																					
HD 14	67.5°																																					
HD 15	82.5°																																					
SERIE E	 HE 01	 HE 02	 HE 03	 HE 04																																		
	 HE 05	 HE 06	 HE 08																																			

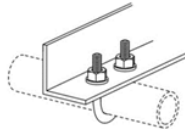
* EXISTENCIAS EN SUCURSALES

SERIE F	 HF 01	 HF 02	 HF 03	 HF 04
	 HF 05	 HF 06	 HF 07	 HF 08
SERIE G	 HG 01	 HG 02	 HG 03	 HG 04
SERIE H	 HH 01	 HH 02	 HH 03	 HH 04
SERIE I	 HI 01 *	 HI 02	 HI 04	 HI 05

* EXISTENCIAS EN SUCURSALES

ABRAZADERAS ROSCADAS

ABRAZADERAS ROSCADAS - TIPO U-120 LIGERA



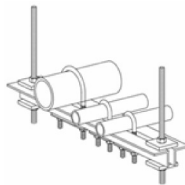
ABRAZADERAS SOLAS
NO INCLUYE TUERCAS

CLAVE PEDIDO	PARA TUBO	CUERDA A	AGARRE B	INTERIOR C	LARGO D	EMPQ U / M	UNI
U 120 12	13 mm (1 / 2")	1 / 4"	3.5 cm	2.38 cm	5.80 cm	200 / 400	Pza
U 120 34	19 mm (3 / 4")	1 / 4"	3.5 cm	2.86 cm	6.35 cm	150 / 600	Pza
U 120 100	25 mm (1")	1 / 4"	3.5 cm	3.49 cm	7.00 cm	150 / 600	Pza
U 120 114	32 mm (1 1 / 4")	1 / 4"	4.4 cm	4.29 cm	8.80 cm	100 / 400	Pza
U 120 112	38 mm (1 1 / 2")	1 / 4"	4.4 cm	5.08 cm	9.37 cm	100 / 400	Pza
U 120 200	51 mm (2")	1 / 4"	4.4 cm	6.19 cm	10.5 cm	60 / 240	Pza
U 120 212	64 mm (2 1 / 2")	3 / 8"	5.0 cm	7.46 cm	12.5 cm	30 / 120	Pza
U 120 300	76 mm (3")	3 / 8"	5.0 cm	9.05 cm	14.0 cm	30 / 60	Pza
U 120 400	102 mm (4")	3 / 8"	5.0 cm	11.59 cm	16.6 cm	20 / 80	Pza
U 120 600	152 mm (6")	1 / 2"	5.7 cm	17.05 cm	13.0 cm	1 / 50	Pza

*Dimensionadas para tubo C.40, cuerdas estándar UNC.

*Acabado electrogalvanizado.

ABRAZADERAS ROSCADAS - TIPO U-140 REFORZADA



ABRAZADERAS SOLAS
NO INCLUYE TUERCAS

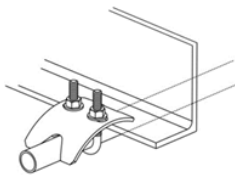
CLAVE PEDIDO	PARA TUBO	CUERDA A	AGARRE B	INTERIOR C	LARGO D	EMPQ U / M	UNI
U 140 200	51 mm (2")	3 / 8"	6.35 cm	6.19 cm	13.52 cm	30 / 60	Pza
U 140 212	64 mm (2 1 / 2")	1 / 2"	7.62 cm	7.46 cm	15.73 cm	20 / 40	Pza
U 140 300	76 mm (3")	1 / 2"	7.62 cm	9.05 cm	17.16 cm	15 / 30	Pza
U 140 400	102 mm (4")	1 / 2"	7.62 cm	11.59 cm	19.70 cm	1 / 50	Pza
U 140 600	150 mm (6")	5 / 8"	9.52 cm	17.15 cm	26.91 cm	1 / 25	Pza
U 140 800	200 mm (8")	5 / 8"	9.52 cm	22.23 cm	31.99 cm	1 / 10	Pza
U 140 1000	250 mm (10")	3 / 4"	10.16 cm	27.62 cm	38.17 cm	1 / 5	Pza
U 140 1200	305 mm (12")	3 / 4"	10.16 cm	37.2 cm	43.89 cm	1 / 5	Pza

*Dimensionadas para tubo C.40, cuerdas estándar UNC.

*Acabado electrogalvanizado.

GRAPAS DE FIJACIÓN

Acabado electrogalvanizado



CLAVE PEDIDO	PARA TUBO	USAR CON	EMPQ U / M	UNI
U 131 12	13 mm (1 / 2")	U 130 12	0 / 0	Pza
U 131 34	19 mm (3 / 4")	U 130 34	50 / 100	Pza
U 131 100	25 mm (1")	U 130 100	50 / 100	Pza
U 131 114	32 mm (1 1 / 4")	U 130 114	25 / 50	Pza
U 131 112	38 mm (1 1 / 2")	U 130 112	25 / 50	Pza
U 131 200	51 mm (2")	U 130 200	0 / 0	Pza

*Incluye grapa, abrazadera U-120, dos rondanas y dos tuercas.

*Acabado electrogalvanizado.

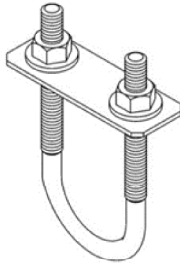
 **Arce**
Fijación & Fastener

ABRAZADERAS ROSCADAS



ABRAZADERAS ROSCADAS - TIPO U-120 LIGERA

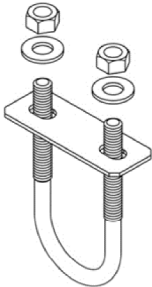
Con placas de respaldo y dos tuercas
Para Instalación a traves de ángulo



CLAVE	PARA	CUERDA	AGARRE	INTERIOR	LARGO	EMPO	UNI
PEDIDO	TUBO	A	B	C	D	U / M	
U 120 12+	13 mm (1/2")	1/4"	3.5 cm	2.38 cm	5.80 cm		Pza
U 120 34+	19 mm (3/4")	1/4"	3.5 cm	2.86 cm	6.35 cm		Pza
U 120 100+	25 mm (1")	1/4"	3.5 cm	3.49 cm	7.00 cm		Pza
U 120 114+	32 mm (1 1/4")	1/4"	4.4 cm	4.29 cm	8.80 cm		Pza
U 120 112+	38 mm (1 1/2")	1/4"	4.4 cm	5.08 cm	9.37 cm		Pza
U 120 200+	51 mm (2")	1/4"	4.4 cm	6.19 cm	10.5 cm		Pza
U 120 212+	64 mm (2 1/2")	3/8"	5.0 cm	7.46 cm	12.5 cm		Pza
U 120 300+	76 mm (3")	3/8"	5.0 cm	9.05 cm	14.0 cm		Pza
U 120 400+	102 mm (4")	3/8"	5.0 cm	11.59 cm	16.6 cm		Pza

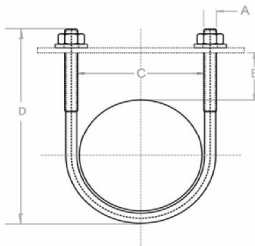
ABRAZADERAS ROSCADAS - TIPO U-140 REFORZADA

Con placas de respaldo y dos tuercas
Para instalar en bastidores de ángulos de 2"



CLAVE	PARA	CUERDA	AGARRE	INTERIOR	LARGO	EMPO	
PEDIDO	TUBO	A	B	C	D	U / M	
U 140 200+	51 mm (2")	3/8"	6.35 cm	6.19 cm	13.52 cm		
U 140 212+	64 mm (2 1/2")	1/2"	7.62 cm	7.46 cm	15.73 cm		
U 140 300+	76 mm (3")	1/2"	7.62 cm	9.05 cm	17.16 cm		
U 140 400+	102 mm (4")	1/2"	7.62 cm	11.59 cm	19.70 cm		
U 140 600+	150 mm (6")	5/8"	9.52 cm	17.15 cm	26.91 cm		
U 140 800+	200 mm (8")	5/8"	9.52 cm	22.23 cm	31.99 cm		
U 140 1000+	250 mm (10")	3/4"	10.16 cm	27.62 cm	38.17 cm		
U 140 1200+	305 mm (12")	3/4"	10.16 cm	37.2 cm	43.89 cm		

ABRAZADERAS ROSCADAS ESPECIALES



* Abrazaderas roscadas especiales se fabrican sobre pedido.

* Todas las cuerdas son laminadas por lo que el diámetro del redondo no roscado es ligeramente inferior al diámetro nominal de la cuerda.

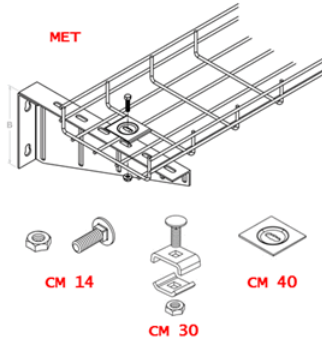
* Para cotizar se requiere croquis o plano y dimensiones indicadas en el dibujo a la izquierda.

 **Arce**
Fijación & Fastener

www.arceherrajes.com.mx

MÉNSULAS TROQUELADAS

Acabado electrogalvanizado



- * La ménsula troqueleada resuelve la mayor parte de las aplicaciones básicas en instalaciones de ductos, charolas, cablemalla, conduit, etc.
- * Conexiones estandarizadas para todo tipo de portacables de malla. Lámina en acabado pregalvanizado en caliente.

CLAVE CATÁLOGO	TAMAÑO NOMINAL mm pulg	ESPESOR MATERIAL	USAR TORNILLO	UNI
----------------	------------------------	------------------	---------------	-----

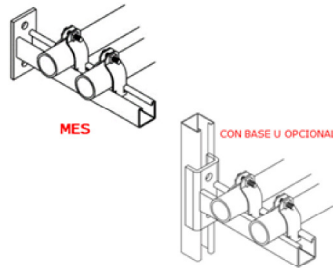
Ménsula básica

CLAVE	TAMAÑO NOMINAL	ESPESOR	USAR	UNI
MET 15	15 cm (6")	C.14	1/2"	Pza
MET 20	20 cm (8")	C.14	1/2"	Pza
MET 25	25 cm (10")	C.14	1/2"	Pza
MET 30	30 cm (12")	C.14	1/2"	Pza
MET 35	35 cm (14")	C.12	1/2"	Pza
MET 40	40 cm (16")	C.12	1/2"	Pza

Herrajes cable malla

CLAVE	DESCRIPCIÓN	UNI
CM 14	Tornillo con tuerca 6.5 x 20 mm	Pza
CM 30	Grapa básica. Incluye tornillo y tuerca	Pza
CM 40	Grapa fijadora 40 mm	Pza

MÉNSULAS SOLDADAS - SENCILLAS

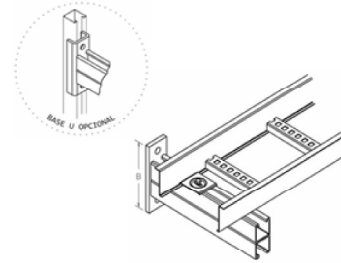


- * Perfiles reforzados C.12 y placa base de 9.5 x 51 mm (3/8" x 2") electro soldadas. Para base U añada sufijo "U"

CLAVE CATÁLOGO	TAMAÑO NOMINAL mm pulg	BASE (B)	USAR TORNILLO	UNI
MES 1200	30 cm (12")	15.9 cm	1/2"	Pza
MES 1800	45 cm (18")	15.9 cm	1/2"	Pza
MES 2400	60 cm (24")	15.9 cm	1/2"	Pza
MES 3000	75 cm (30")	15.9 cm	1/2"	Pza
MES 3600	90 cm (36")	15.9 cm	1/2"	Pza

MÉNSULAS SOLDADAS DOBLES

Fabricación sobre pedido



- * Perfiles reforzados C.12 y placa base de 9.5 x 51 mm (3/8" x 2") electro soldadas. Para base U añada sufijo "U"

CLAVE CATÁLOGO	TAMAÑO NOMINAL mm pulg	BASE (B)	USAR TORNILLO	UNI
MED 1600	40 cm (16")	15.9 cm	1/2"	Pza
MED 1800	45 cm (18")	15.9 cm	1/2"	Pza
MED 2400	60 cm (24")	15.9 cm	1/2"	Pza
MED 3000	75 cm (30")	15.9 cm	1/2"	Pza
MED 3600	90 cm (36")	15.9 cm	1/2"	Pza

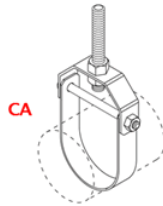


COLGADORES & ABRAZADERAS

COLGADOR ARTICULADO TIPO CLEVIS

Tipo G-260 - Para tubo C.40

Acabado electrogalvanizado



ORDENE TAQUETES POR SEPARADO
NO INCLUYE BARRAS, TUERCAS, NI TAQUETES DE EXPANSIÓN

CLAVE	PARA TUBO		MATERIAL	EMPQ	UNI
PEDIDO	mm	pulg	E x A	U / M	
CA 200	50 mm	2"		25 / 50	Pza
CA 212	64 mm	2 1/2"	1	15 / 30	Pza
CA 300	76 mm	3"	1	8 / 16	Pza
CA 400	102 mm	4"	1	1 / 15	Pza
CA 600	150 mm	6"	1	1 / 1	Pza
CA 800	200 mm	8"	1	1 / 1	Pza
CA 1000	250 mm	10"	1	1 / 1	Pza
CA 1200	305 mm	12"	1	1 / 1	Pza

SOPORTE FIJABARRAS

Acabado electrogalvanizado



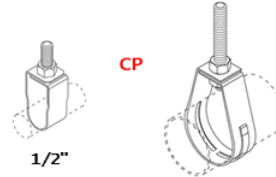
ORDENE TAQUETES POR SEPARADO
NO INCLUYE BARRAS, TUERCAS, NI TAQUETES DE EXPANSIÓN

CLAVE	PARA BARRA		USAR	EMP	UNI
PEDIDO	mm	pulg	TAQUETES	U / M	
MU 14	6.5 mm	1/4"	3/8"	35 / 70	Pza
MU 38	10 mm	3/8"	3/8"	35 / 70	Pza
MU 12	13 mm	1/2"	3/8"	35 / 70	Pza

COLGADOR DE BANDA TIPO PERA

Para tubo C.40 o conduit C.30

Acabado pregalvanizado

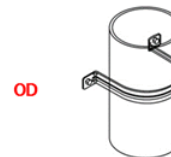


ORDENE TAQUETES POR SEPARADO
NO INCLUYE BARRAS, TUERCAS, NI TAQUETES DE EXPANSIÓN

CLAVE	PARA TUBO		MATERIAL	EMPAQ	UNI
PEDIDO	mm	pulg	E x A	U / M	
CP 12	13 mm	1/2"	C.18 x 7/8"	100 / 200	Pza
CP 34	19 mm	3/4"	C.18 x 7/8"	100 / 200	Pza
CP 100	25 mm	1"	C.18 x 7/8"	80 / 160	Pza
CP 114	32 mm	1 1/4"	C.18 x 7/8"	50 / 100	Pza
CP 112	38 mm	1 1/2"	C.18 x 7/8"	50 / 100	Pza
CP 200	51 mm	2"	C.18 x 7/8"	35 / 70	Pza
CP 212	64 mm	2 1/2"	C.14 x 1"	35 / 70	Pza
CP 300	76 mm	3"	C.14 x 1"	25 / 50	Pza
CP 400	102 mm	4"	C.14 x 1"	1 / 30	Pza
CP 600	150 mm	6"	C.14 x 1 1/4"	1 / 12	Pza
CP 800	200 mm	8"	C.14 x 1 1/4"	1 / 5	Pza

ABRAZADERAS PARA DRENAJE PVC

Uso ligero solamente



CLAVE	PARA TUBO		MATERIAL	EMPAQ	UNI
PEDIDO	mm	pulg	E x A	U / M	
OD 600	150 mm	6"	C.14 x 1 1/4"	1 / 20	Pza
OD 800	200 mm	8"	C.14 x 1 1/4"	1 / 5	Pza





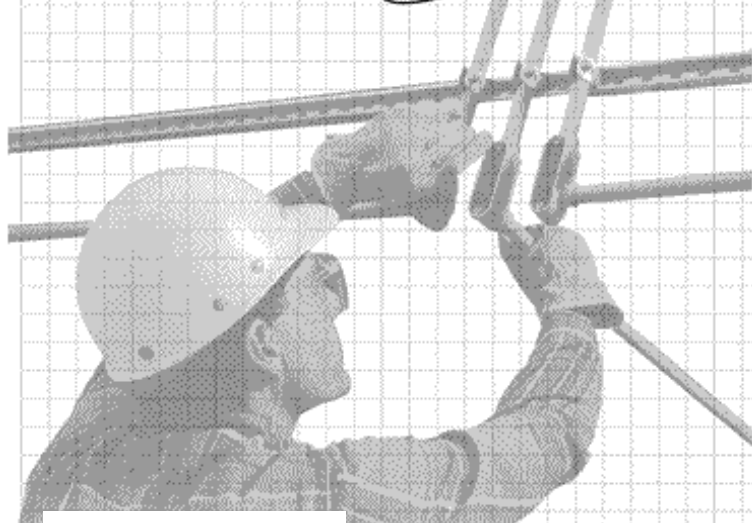
Arce

Fijación & Fastener



MATERIAL CABLEADO

ELÉCTRICO



Arce
Herrajes
Herrajes & Fastener



Arce
Fijación & Fastener

CHAPAS de
MONTERREY
HERAJES • CANALIZ • COBERTERAS • HERAJERIA • BARRAS • PULG

www.arceherrajes.com.mx

Greenfield Zapa



CFX

ORDENE CONECTORES POR SEPARADO

CONECTORES HELIX - RECTOS

Para conduit metálico flexible

FXR

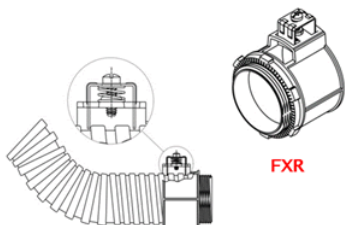


CLAVE	PARA CONDUIT		EMPO	UNI
PEDIDO	mm	pulg	U/M	
FXR 38	10 mm	3/8"	50 / 400	Pza
FXR 12	13 mm	1/2"	25 / 200	Pza
FXR 34	19 mm	3/4"	20 / 160	Pza
FXR 100	25 mm	1"	30 / 120	Pza
FXR 114	32 mm	1 1/4"	45 / 90	Pza
FXR 112	38 mm	1 1/2"	35 / 70	Pza
FXR 200	51 mm	2"	15 / 30	Pza

CONECTORES HELIX

Para conduit metálico flexible

Agarre seguro



FXR

CONDUIT FLEXIBLE HELIX

Acero pregalvanizado ultraflex



CLAVE	PARA CONDUIT		METROS	UNI
PEDIDO	mm	pulg	x ROLLO	

Rollos

CFX 38	10 mm	3/8"	50 mt	Rollo
CFX 12	13 mm	1/2"	50 mt	Rollo
CFX 34	19 mm	3/4"	50 mt	Rollo
CFX 100	25 mm	1"	30 mt	Rollo
CFX 114	32 mm	1 1/4"	30 mt	Rollo
CFX 112	38 mm	1 1/2"	30 mt	Rollo
CFX 200	51 mm	2"	30 mt	Rollo

TRAMOS RECTOS

CFX 212	64 mm	2 1/2"	12 mt	Tramo
CFX 300	76 mm	3"	12 mt	Tramo
CFX 400	102 mm	4"	12 mt	Tramo

Carretes

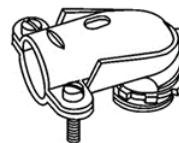
CFX 38 C	10 mm	3/8"	300 mt	Carrete
CFX 12 C	13 mm	1/2"	250 mt	Carrete
CFX 34 C	19 mm	3/4"	200 mt	Carrete



CONECTORES HELIX - CURVOS

Para conduit metálico flexible

FXC



CLAVE	PARA CONDUIT		EMPO	UNI
PEDIDO	mm	pulg	U/M	
FXC 38	10 mm	3/8"	50 / 400	Pza
FXC 12	13 mm	1/2"	30 / 120	Pza
FXC 34	19 mm	3/4"	25 / 100	Pza

* Nuevo diseño **AGARRE SEGURO** permite una óptima sujeción del conduit evitando los conduits sueltos y cables expuestos comunes con los conectores tradicionales.

* Resorte mantiene grapa en posición superior permitiendo la libre entrada del conduit. Al apretarse el tornillo, el resorte se comprime actuando como rondana de presión para evitar que se afloje el tornillo.

CLAVE	PARA CONDUIT		EMPO	UNI
PEDIDO	mm	pulg	U/M	
FXR 212	64 mm	2 1/2"	Pza	Pza
FXR 300	76 mm	3"	Pza	Pza
FXR 400	102 mm	4"	Pza	Pza

RACORES & CONDUIT FLEXIBLE

CONDUIT HERMÉTICO ONDATITE



Alma de acero pregalvanizado ultraflex
Forro PVC termoformado



COT / CHT

ORDENE CONECTORES POR SEPARADO

CLAVE	PARA CONDUIT		METROS	UNI
PEDIDO	mm	pulg	x ROLLO	

Rollos

COT 38	10 mm	3/8"	50 mt	Rollo
COT 12	13 mm	1/2"	50 mt	Rollo
COT 34	19 mm	3/4"	50 mt	Rollo
COT 100	25 mm	1"	30 mt	Rollo
COT 114	32 mm	1 1/4"	30 mt	Rollo
COT 112	38 mm	1 1/2"	30 mt	Rollo
COT 200	51 mm	2"	30 mt	Rollo

TRAMOS RECTOS

CHT 212	64 mm	2 1/2"	12 mt	Tramo
CHT 300	76 mm	3"	12 mt	Tramo
CHT 400	102 mm	4"	12 mt	Tramo

Carretes

COT 38 C	10 mm	3/8"	300 mt	Carrete
COT 12 C	13 mm	1/2"	250 mt	Carrete
COT 34 C	19 mm	3/4"	200 mt	Carrete

CONECTORES ONDATITE - RECTOS

Para conduit ondatite

HLR



CLAVE	PARA CONDUIT		EMPQ	UNI
PEDIDO	mm	pulg	U/M	

HLR 38	10 mm	3/8"	100 / 300	Pza
HLR 12	13 mm	1/2"	150 / 300	Pza
HLR 34	19 mm	3/4"	60 / 180	Pza
HLR 100	25 mm	1"	60 / 120	Pza
HLR 114	32 mm	1 1/4"	35 / 70	Pza
HLR 112	38 mm	1 1/2"	30 / 60	Pza
HLR 200	51 mm	2"	20 / 40	Pza
HLR 212	64 mm	2 1/2"	8 / 16	Pza
HLR 300	76 mm	3"	4 / 8	Pza
HLR 400	102 mm	4"	2 / 4	Pza



CONECTORES ONDATITE - CURVOS

Para conduit ondatite

HLC



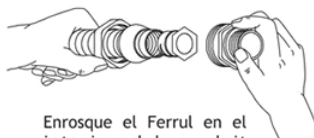
CLAVE	PARA CONDUIT		EMPQ	UNI
PEDIDO	mm	pulg	U/M	

HLC 38	10 mm	3/8"	60 / 180	Pza
HLC 12	13 mm	1/2"	50 / 150	Pza
HLC 34	19 mm	3/4"	60 / 120	Pza
HLC 100	25 mm	1"	30 / 60	Pza
HLC 114	32 mm	1 1/4"	20 / 40	Pza
HLC 112	38 mm	1 1/2"	5 / 20	Pza
HLC 200	51 mm	2"	5 / 10	Pza
HLC 212*	64 mm	2 1/2"	1 / 1	Pza
HLC 300*	76 mm	3"	1 / 1	Pza
HLC 400*	102 mm	4"	1 / 1	Pza

* IMPORTACIÓN



Coloque la tuerca y el empaque en el Conduit.



Enrosque el Ferrul en el interior del conduit utilizando el cuerpo del conector como llave.



Enrosque la tuerca y el cuerpo del conector, apretando firmemente para lograr un sello hermético.

RACORES PARED GRUESA

CONTRATUERCAS METÁLICAS

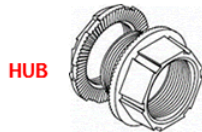
Zinc moldeado a presión



CLAVE	PARA CONDUIT		EMPQ
	mm	pulg	
CT 12	13 mm	1/2"	150 / 2,400
CT 34	19 mm	3/4"	120 / 1,920
CT 100	25 mm	1"	120 / 960
CT 114	32 mm	1 1/4"	120 / 480
CT 112	38 mm	1 1/2"	150 / 450
CT 200	51 mm	2"	70 / 280
CT 212	64 mm	2 1/2"	40 / 160
CT 300	76 mm	3"	25 / 75
CT 400	102 mm	4"	15 / 45

CONECTORES HUB

Zinc moldeado a presión

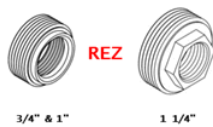


Contratuera reforzada y o'ring cautivo en cuerpo para un sellado hermético.

CLAVE	ROSCA		EMPQ
	mm	pulg	
HUB 12	13 mm	1/2"	25 / 250
HUB 34	19 mm	3/4"	10 / 100
HUB 100	25 mm	1"	5 / 50
HUB 114	32 mm	1 1/4"	1 / 20
HUB 112	38 mm	1 1/2"	1 / 20
HUB 200	51 mm	2"	1 / 20
HUB 212	64 mm	2 1/2"	1 / 1
HUB 300	76 mm	3"	1 / 1
HUB 400	102 mm	4"	1 / 1

REDUCCIONES ZAMAC

Zinc moldeado a presión



3/4" & 1"

1 1/4"



MONITORES METÁLICOS

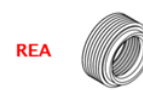
Zinc moldeado a presión



UNI	CLAVE	PARA CONDUIT		EMPQ	UNI
		mm	pulg		
Pza	MT 12	13 mm	1/2"	150 / 1,200	2.89
Pza	MT 34	19 mm	3/4"	150 / 600	
Pza	MT 100	25 mm	1"	120 / 480	
Pza	MT 114	32 mm	1 1/4"	120 / 360	
Pza	MT 112	38 mm	1 1/2"	150 / 300	
Pza	MT 200	51 mm	2"	70 / 140	
Pza	MT 212	64 mm	2 1/2"	40 / 80	
Pza	MT 300	76 mm	3"	25 / 50	
Pza	MT 400	102 mm	4"	15 / 30	

REDUCCIONES ALUMINIO

Aluminio maquinado



UNI	CLAVE	CUERDA PULGADAS		EMPQ	UNI
		EXTERIOR	INTERIOR		
Pza	REA 34 12	3/4"	1/2"	70 / 560	
Pza	REA 100 12	1"	1/2"	40 / 320	
Pza	REA 100 34	1"	3/4"	40 / 320	
Pza	REA 114 12	1 1/4"	1/2"	25 / 200	
Pza	REA 114 34	1 1/4"	3/4"	25 / 200	
Pza	REA 114 100	1 1/4"	1"	25 / 200	
Pza	REA 112 12	1 1/2"	1/2"	20 / 160	
Pza	REA 112 34	1 1/2"	3/4"	15 / 120	
Pza	REA 112 100	1 1/2"	1"	15 / 120	
Pza	REA 112 114	1 1/2"	1 1/4"	15 / 120	
Pza	REA 200 12	2"	1/2"	10 / 80	
Pza	REA 200 34	2"	3/4"	10 / 80	
Pza	REA 200 100	2"	1"	10 / 80	
Pza	REA 200 114	2"	1 1/4"	10 / 80	
Pza	REA 200 112	2"	1 1/2"	10 / 80	

UNI	CLAVE	CUERDA PULGADAS		EMPQ	UNI
		EXTERIOR	INTERIOR		
Pza	REZ 34 12	1/2"	3/4"	100 / 800	
Pza	REZ 100 12	1/2"	1"	100 / 400	
Pza	REZ 100 34	3/4"	1"	120 / 480	
Pza	REZ 114 12	1/2"	1 1/4"	30 / 240	
Pza	REZ 114 34	3/4"	1 1/4"	30 / 240	
Pza	REZ 114 100	1"	1 1/4"	30 / 240	



RACORES PARED DELGADA

CONECTORES PARED DELGADA - ZINC

Zinc moldeado a presión diseño reforzado



CLAVE PEDIDO	PARA CONDUIT		EMPQ U/M
	mm	pulg	
CCL 12	13 mm	1/2"	100 / 400
CCL 34	19 mm	3/4"	60 / 240
CCL 100	25 mm	1"	35 / 140
CCL 114	32 mm	1 1/4"	45 / 90
CCL 112	38 mm	1 1/2"	30 / 60
CCL 200	51 mm	2"	15 / 30
CCL 212	64 mm	2 1/2"	12 / 24
CCL 300	76 mm	3"	1 / 16
CCL 400	102 mm	4"	1 / 6

CONECTORES PARED DELGADA - ACERO

Acero tubular electrolgalvanizado



CLAVE PEDIDO	PARA CONDUIT		EMPQ U/M	UNI
	mm	pulg		
CCA 12	13 mm	1/2"	100 / 400	Pza
CCA 34	19 mm	3/4"	65 / 260	Pza
CCA 100	25 mm	1"	40 / 160	Pza

CONECTORES DE COMPRESIÓN

Para conduit pared delgada



CLAVE PEDIDO	TAMAÑO NOMINAL		EMPQ U/M	UNI
	mm	pulg		
CNI 12	13 mm	1/2"	50 / 500	Pza
CNI 34	19 mm	3/4"	25 / 250	Pza
CNI 100	25 mm	1"	15 / 150	Pza
CNI 114	32 mm	1 1/4"	10 / 100	Pza
CNI 112	38 mm	1 1/2"	1 / 10	Pza
CNI 200	51 mm	2"	1 / 10	Pza



COPLES PARED DELGADA - ZINC

Zinc moldeado a presión diseño reforzado



UNI	CLAVE PEDIDO	PARA CONDUIT		EMPQ U/M	UNI
		mm	pulg		
Pza	CPD 12	13 mm	1/2"	90 / 360	Pza
Pza	CPD 34	19 mm	3/4"	45 / 180	Pza
Pza	CPD 100	25 mm	1"	60 / 120	Pza
Pza	CPD 114	32 mm	1 1/4"	40 / 80	Pza
Pza	CPD 112	38 mm	1 1/2"	25 / 50	Pza
Pza	CPD 200	51 mm	2"	18 / 36	Pza
Pza	CPD 212	64 mm	2 1/2"	1 / 18	Pza
Pza	CPD 300	76 mm	3"	1 / 12	Pza
Pza	CPD 400	102 mm	4"	1 / 3	Pza

COPLES PARED DELGADA - ACERO

Acero tubular electrolgalvanizado



UNI	CLAVE PEDIDO	PARA CONDUIT		EMPQ U/M	UNI	
		mm	pulg			
Pza	CPA 12	13 mm	1/2"	100 / 400	4.92	Pza
Pza	CPA 34	19 mm	3/4"	65 / 260		Pza
Pza	CPA 100	25 mm	1"	40 / 160		Pza

COPLES DE COMPRESIÓN

Para conduit pared delgada



UNI	CLAVE PEDIDO	TAMAÑO NOMINAL		EMPQ U/M	UNI
		mm	pulg		
Pza	CPI 12	13 mm	1/2"	50 / 500	Pza
Pza	CPI 34	19 mm	3/4"	25 / 250	Pza
Pza	CPI 100	25 mm	1"	15 / 150	Pza
Pza	CPI 114	32 mm	1 1/4"	10 / 100	Pza
Pza	CPI 112	38 mm	1 1/2"	1 / 10	Pza
Pza	CPI 200	51 mm	2"	1 / 10	Pza



UÑAS CONDUIT PARED GRUESA

IMC (C.30) o cédula 40 (C.40) & conduit o tubo PVC C.40

UT / UE



CLAVE PEDIDO	PARA TUBO	USAR TORNILLO	EMPQ U/M
--------------	-----------	---------------	----------

Reforzadas para conduit y tubo C.40 (Rigid)

UT 38	10 mm (3/8")	#12	120 / 960
UT 12	13 mm (1/2")	1/4	170 / 680
UT 34	19 mm (3/4")	1/4"	100 / 400
UT 100	25 mm (1")	1/4"	90 / 360
UT 114	32 mm (1 1/4")	5/16"	60 / 180
UT 112	38 mm (1 1/2")	5/16"	40 / 120
UT 200	51 mm (2")	5/16"	25 / 75
UT 212	64 mm (2 1/2")	3/8"	20 / 60
UT 300	76 mm (3")	3/8"	35 / 70
UT 400	102 mm (4")	3/8"	25 / 50

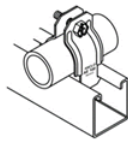
Ligeras para conduit C.30 (IMC)

UE 12	13 mm (1/2")	#12	200 / 800
UE 34	19 mm (3/4")	#12	130 / 520
UE 100	25 mm (1")	#12	100 / 400
UE 114	32 mm (1 1/4")	1/4"	70 / 210
UE 112	38 mm (1 1/2")	1/4"	40 / 120
UE 200	51 mm (2")	1/4"	30 / 90

ABRAZADERAS CONDUIT C.30 (IMC)

Para conduit IMC (C.30) pared gruesa

AE



CLAVE PEDIDO	PARA TUBO mm	USAR pulg	EMPQ U/M	UNI
AE 12	13 mm	1 / 2"	100 / 200	Jgo
AE 34	19 mm	3 / 4"	80 / 160	Jgo
AE 100	25 mm	1"	70 / 140	Jgo
AE 114	32 mm	1 1 / 4"	40 / 80	Jgo
AE 112	38 mm	1 / 2"	30 / 60	Jgo
AE 200	51 mm	2"	25 / 50	Jgo
AE 212	64 mm	2 1 / 2"	60 / 120	Jgo
AE 300	76 mm	3"	60 / 120	Jgo
AE 400	102 mm	4"	40 / 80	Jgo

ABRAZADERAS PARED GRUESA

OMEGAS CONDUIT PARED GRUESA

IMC (C.30) o cédula 40 (C.40) & conduit o tubo PVC C.40

OT / OE



UNI	CLAVE PEDIDO	PARA TUBO	USAR TORNILLO	EMPQ U/M	UNI
-----	--------------	-----------	---------------	----------	-----

Reforzadas para conduit y tubo C.40 (Rigid)

Pza	OT 12	13 mm (1/2")	1/4	120 / 480	Pza
Pza	OT 34	19 mm (3/4")	1/4"	80 / 320	Pza
Pza	OT 100	25 mm (1")	1/4"	60 / 240	Pza
Pza	OT 114	32 mm (1 1/4")	1/4	40 / 120	Pza
Pza	OT 112	38 mm (1 1/2")	1/4"	30 / 90	Pza
Pza	OT 200	51 mm (2")	1/4"	25 / 75	Pza
Pza	OT 212	64 mm (2 1/2")	3/8"	30 / 60	Pza
Pza	OT 300	76 mm (3")	3/8"	25 / 50	Pza
Pza	OT 400	102 mm (4")	3/8"	1 / 50	Pza

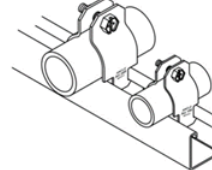
Ligeras para conduit pared gruesa C.30 (IMC)

Pza	OE 12	13 mm (1/2")	#8	150 / 600	Pza
Pza	OE 34	19 mm (3/4")	#8	80 / 320	Pza
Pza	OE 100	25 mm (1")	#8	60 / 240	Pza
Pza	OE 114	32 mm (1 1/4")	#10	40 / 120	Pza
Pza	OE 112	38 mm (1 1/2")	#10	30 / 90	Pza
Pza	OE 200	51 mm (2")	#10	20 / 60	Pza

ABRAZADERAS REFORZADAS PARA TUBO

Para tubos C.40 o C.30 y conduit C.40 (Rigid)

AU



CLAVE PEDIDO	PARA CONDUIT mm	USAR pulg	EMPQ U/M	UNI
AU 12	13 mm	1 / 2"	100 / 200	Jgo
AU 34	19 mm	3 / 4"	100 / 200	Jgo
AU 100	25 mm	1"	60 / 120	Jgo
AU 114	32 mm	1 / 4"	35 / 70	Jgo
AU 112	38 mm	1 1 / 2"	30 / 60	Jgo
AU 200	51 mm	2"	25 / 50	Jgo
AU 212	64 mm	2 1 / 2"	0 / 0	Jgo
AU 300	76 mm	3"	0 / 0	Jgo
AU 400	102 mm	4"	0 / 0	Jgo

 **Arce**
Fijación & Fastener

www.arceherrajes.com.mx

ABRAZADERAS PARED DELGADA**

UÑAS - CONDUIT PARED DELGADA C.20 (EMT)**



UC

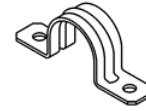


CLAVE PEDIDO	PARA CONDUIT	USAR TORNILLO	EMPQ U/M	UNI
UC 12	13 mm (1/2")	#12	250 / 1,000	Pza
UC 34	19 mm (3/4")	#12	150 / 600	Pza
UC 100	25 mm (1")	#12	120 / 480	Pza
UC 114	32 mm (1 1/4")	1/4"	70 / 210	Pza
UC 112	38 mm (1 1/2")	1/4"	50 / 150	Pza
UC 200	51 mm (2")	1/4"	45 / 135	Pza

OMEGAS - CONDUIT PARED DELGADA C.20 (EMT)**



OC



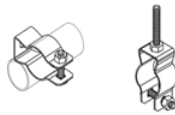
CLAVE PEDIDO	PARA CONDUIT	USAR TORNILLO	EMPQ U/M	UNI
OC 12	13 mm (1/2")	#8	200 / 800	Pza
OC 34	19 mm (3/4")	#8	150 / 600	Pza
OC 100	25 mm (1")	#8	100 / 400	Pza
OC 114	32 mm (1 1/4")	#10	60 / 180	Pza
OC 112	38 mm (1 1/2")	#10	50 / 150	Pza
OC 200	51 mm (2")	#10	40 / 120	Pza

CLIPCON - CONDUIT C.20 (EMT) & C.30 (IMC)**



Para conduit pared delgada y gruesa

CLIP



CLAVE PEDIDO	PARA CONDUIT	BARRA O TORNILLO	EMPQ U/M	UNI
CLIP 12	13 mm (1/2")	1/4"	100 / 300	Pza
CLIP 34	19 mm (3/4")	1/4"	80 / 240	Pza
CLIP 100	25 mm (1")	1/4"	50 / 150	Pza
CLIP 114	32 mm (1 1/4")	3/8"	40 / 120	Pza
CLIP 112	38 mm (1 1/2")	3/8"	30 / 90	Pza
CLIP 200	51 mm (2")	3/8"	40 / 80	Pza

CINTAS PERFORADAS

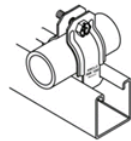


CLAVE PEDIDO	DESCRIPCIÓN LARGO x ANCHO x ESPESOR	UNI
CPF 3	3 mt x 19 mm x 0.45 mm (C.26)	Pza
CPF 5	5 mt x 19 mm x 0.45 mm (C.26)	Pza
CPF 10	10 mt x 19 mm x 0.45 mm (C.26)	Pza
CPF 25	25 mt x 19 mm x 0.45 mm (C.26)	Pza
CPF 100	Angulo fijación	Pza

ABRAZADERA CONDUIT C.20 (EMT)**

Para conduit pared delgada

AW



CLAVE PEDIDO	PARA CONDUIT mm	PARA CONDUIT pulg	EMPQ U/M	UNI
AW 12	13 mm	1 / 2"	200 / 400	Jgo
AW 34	19 mm	3 / 4"	125 / 250	Jgo
AW 100	25 mm	1"	100 / 200	Jgo
AW 114	32 mm	1 1 / 4"	45 / 90	Jgo
AW 112	38 mm	1 1 / 2"	40 / 80	Jgo
AW 200	51 mm	2"	30 / 60	Jgo

UÑAS COBRE & CABLE

Para cable uso rudo & tubo de cobre

Lámina pregalvanizada

UCR



CLAVE PEDIDO	PARA TUBO COBRE	PARA CABLE	EMPQ U/M	UNI
UCR 14	6.5 mm (1/4")	3/8"	200 / 1,600	Pza
UCR 38	10 mm (3/8")	1/2"	150 / 1,200	Pza
UCR 12	13 mm (1/2")	5/8"	120 / 960	Pza
UCR 34	19 mm (3/4")	7/8"	100 / 800	Pza

** Todas las abrazaderas para conduit pared delgada (EMT) están dimensionadas para el menor diámetro exterior de este conduit. En diámetros 2 1/2", 3" y 4" el diámetro exterior del conduit pared delgada (EMT) es similar al del conduit pared gruesa (IMC) por lo que se emplean abrazaderas de la Serie E.



RACORES CABLE

CONECTOR CABLE

Tipo abanico / Nylon

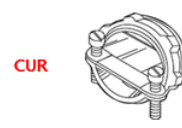


INCLUYE SELLO Y CONTRATUERCA

CLAVE	TAMAÑO	RANGO DE	EMPO	UNI
PEDIDO	CUERDA	AGARRE mm	U/M	
CGN 12	13 mm (1/2")	6 - 12	150 / 300	Pza
CGN 34	19 mm (3/4")	13 - 18	80 / 160	Pza

CONECTORES CABLE USO RUDO

Zinc moldeado a presión



CONTRATUERCA INCLUIDA

CLAVE	TAMAÑO	RANGO DE	EMPO	UNI
PEDIDO	CUERDA	AGARRE mm	U/M	
CUR 12	13 mm (1/2")	5 - 16	70 / 560	Pza
CUR 34	19 mm (3/4")	7 - 21	80 / 320	Pza

CONECTOR CABLE

Tipo glándula / Aluminio



NO INCLUYE CONTRATUERCA

CLAVE	PARA	BARRA O	EMPO	UNI
PEDIDO	CONDUIT	TORNILLO	U/M	
CGB 192	13 mm (1/2")	3 - 6 mm	20 / 160	Pza
CGB 193	13 mm (1/2")	6 - 10 mm	20 / 160	Pza
CGB 194	13 mm (1/2")	10 - 12 mm	15 / 120	Pza
CGB 292	19 mm (3/4")	6 - 10 mm	20 / 160	Pza
CGB 293	19 mm (3/4")	10 - 12 mm	20 / 160	Pza
CGB 294	19 mm (3/4")	12 - 16 mm	20 / 160	Pza

MUFAS PARA MÁSTIL DE ACOMETIDA

Aluminio moldeado a presión



CLAVE	CUERDA	EMPO	UNI
PEDIDO	mm pulg	U/M	
MUC 100	25 mm 1"	0 / 45	Pza
MUC 114	32 mm 1 1/4"	0 / 0	Pza

CONECTORES CABLE ARMADO & POLIDUCTO

Zinc moldeado a presión



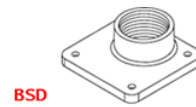
CONTRATUERCA INCLUIDA

CLAVE	PARA CONDUIT	EMPO	UNI
PEDIDO	mm pulg	U/M	
FXE 38	10 mm 3/8"	250 / 750	Jgo
FXE 12	13 mm 1/2"	180 / 540	Jgo
FXE 34	19 mm 3/4"	180 / 360	Jgo

BASES PARA MÁSTIL DE ACOMETIDA

Aluminio moldeado a presión

Incluye tornillos



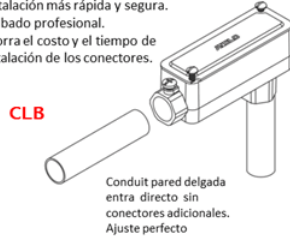
CLAVE	PARA TUBO	PARA	EMPO	UNI
PEDIDO	COBRE	CABLE	U/M	
BSD 34	19 mm	3/4"	4 / 80	Pza
BSD 100	25 mm	1"	4 / 80	Pza
BSD 114	32 mm	1 1/4"	4 / 64	Pza
BSD 112	38 mm	1 1/2"	4 / 64	Pza
BSD 200	51 mm	2"	4 / 64	Pza



CONDUCON CONDUIT PARED DELGADA

Aluminio / Pintura electrostática gris
Para conduit pared delgada C.20 (EMT)

- * Conector integral sin costo incluido.
- * Instalación más rápida y segura.
- * Acabado profesional.
- * Ahorra el costo y el tiempo de instalación de los conectores.



OVALETS CONDUIT PARED GUESA

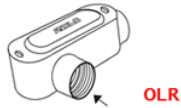
Aluminio / Pintura electrostática gris
Para conduit pared gruesa C.30 (IMC)
Tapas de acero pregalvanizado.

CLAVE	PARA CONDUIT		EMPQ	UNI
PEDIDO	mm	pulg	U/M	



L Fondo

CLAVE	PARA CONDUIT	EMPQ	UNI
PEDIDO	mm	pulg	U/M
OLB 12	13 mm	1/2"	1 / 70
OLB 34	19 mm	3/4"	1 / 50
OLB 100	25 mm	1"	1 / 32
OLB 114	32 mm	1 1/4"	1 / 12
OLB 112	38 mm	1 1/2"	1 / 12
OLB 200	51 mm	2"	1 / 6



L Derecha

CLAVE	PARA CONDUIT	EMPQ	UNI
PEDIDO	mm	pulg	U/M
OLR 12	13 mm	1/2"	1 / 70
OLR 34	19 mm	3/4"	1 / 48
OLR 100	25 mm	1"	1 / 32
OLR 114	32 mm	1 1/4"	1 / 10
OLR 112	38 mm	1 1/2"	1 / 10
OLR 200	51 mm	2"	1 / 6

CONDUCON® & OVALETS



CLAVE	PARA CONDUIT		EMPQ	UNI
PEDIDO	mm	pulg	U/M	

L Fondo

CLB 12	13 mm	1/2"	5 / 65	Pza
CLB 34	19 mm	3/4"	5 / 50	Pza

Jalado

CCC 12	13 mm	1/2"	5 / 50	Pza
CCC 34	19 mm	3/4"	5 / 50	Pza

Derivación

CCT 12	13 mm	1/2"	5 / 50	Pza
CCT 34	19 mm	3/4"	4 / 36	Pza

L izquierda

CLL 12	13 mm	1/2"	5 / 75	Pza
CLL 34	19 mm	3/4"	4 / 48	Pza

L derecha

CLR 12	13 mm	1/2"	5 / 75	Pza
CLR 34	19 mm	3/4"	4 / 48	Pza

CLAVE	PARA CONDUIT		EMPQ	UNI
PEDIDO	mm	pulg	U/M	



Derivación

OTE 12	13 mm	1/2"	1 / 60	Pza
OTE 34	19 mm	3/4"	1 / 36	Pza
OTE 100	25 mm	1"	1 / 26	Pza
OTE 114	32 mm	1 1/4"	1 / 10	Pza
OTE 112	38 mm	1 1/2"	1 / 10	Pza
OTE 200	51 mm	2"	1 / 6	Pza



Jalado

OCE 12	13 mm	1/2"	1 / 85	Pza
OCE 34	19 mm	3/4"	1 / 50	Pza
OCE 100	25 mm	1"	1 / 37	Pza
OCE 114	32 mm	1 1/4"	1 / 15	Pza
OCE 112	38 mm	1 1/2"	1 / 15	Pza
OCE 200	51 mm	2"	1 / 10	Pza



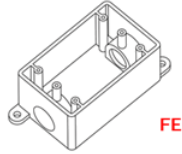
L izquierda

OLL 12	13 mm	1/2"	1 / 70	Pza
OLL 34	19 mm	3/4"	1 / 48	Pza
OLL 100	25 mm	1"	1 / 32	Pza
OLL 114	32 mm	1 1/4"	1 / 10	Pza
OLL 112	38 mm	1 1/2"	1 / 10	Pza
OLL 200	51 mm	2"	1 / 6	Pza

CUADRALETS NOMET

CUADRALETS NOMET - FORMA FE

Para conduit PVC



FE

* Instalaciones **HERMÉTICAS e INOXIDABLES** utilizando conduit PVC y pegamento comerciales. Conduit entra directo. No requiere conectores.

CLAVE	DESCRIPCIÓN	EMPQ	UNI
PEDIDO		U/M	
FE 34 12	Terminal	1 / 50	Pza
FEC 34 12	Jalado	1 / 50	Pza
FET 34 12	Derivación	1 / 50	Pza

TAPAS NOMET



DE

CLAVE	DESCRIPCIÓN	EMPQ	UNI
PEDIDO		U/M	
DE 10	Ciega		Pza
DE 23	Duplex		Pza

ABRAZADERAS NOMET



ON

CLAVE	DESCRIPCIÓN	EMPQ	UNI
PEDIDO		U/M	
ON 12	13 mm (1/2")	150 / 300	Pza
ON 34	19 mm (3/4")	150 / 300	Pza

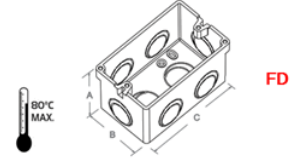


CAJAS COMPACTAS - CABLEADO INTERIOR



Acepta dispositivos y conectores estándar

Polipropileno



FD

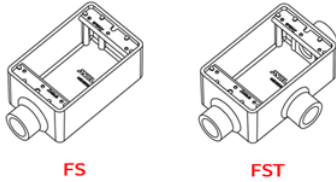
CLAVE	TAMAÑO NOMINAL	EMPQ	UNI
PEDIDO	A x B x C	U/M	
FD 1	5 x 6 x 10 cm	1 / 120	Pza

 **Arce**
Fijación & Fastener

www.arceherrajes.com.mx

CUADRALETS INDUSTRIALES - FORMA FS

Aluminio / Pintura electrostática gris
Para conduit C.40 (Rigid) o C.30 (IMC)

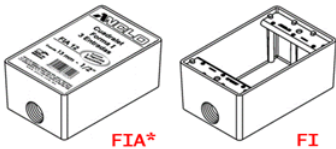


FS

FST

CUADRALETS COMERCIALES - FORMA I

Aluminio / Pintura electrostática gris
Para conduit pared gruesa C.30 (IMC)

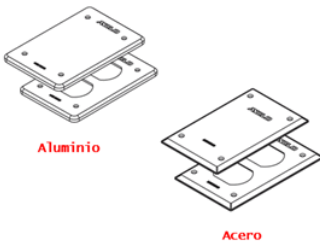


FIA*

FI

* Uso universal con entradas en extremos y fondo. Incluye tapones roscados para clausurar entradas no requeridas por la aplicación. Empaque individual con código de barras.

TAPAS METÁLICAS PARA CUADRALETS



Aluminio

Acero



* Clásico diseño con paredes gruesas y cuerdas externas.

CLAVE	TIPO &	EMPQ	UNI
PEDIDO	CUERDA	U/M	
FS 12	Terminal 1/2"	3 / 30	Pza
FS 34	Terminal 3/4"	3 / 30	Pza
FS 100	Terminal 1"	3 / 30	Pza
FSC 12	Jalado 1/2"	3 / 27	Pza
FSC 34	Jalado 3/4"	3 / 27	Pza
FSC 100	Jalado 1"	3 / 27	Pza
FST 12	Derivación "T" 1/2"	4 / 20	Pza
FST 34	Derivación "T" 3/4"	4 / 20	Pza
FST 100	Derivación "T" 1"	4 / 20	Pza



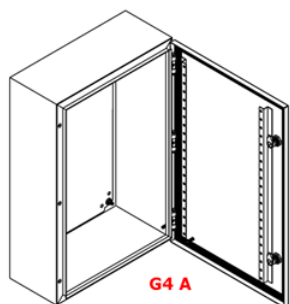
* Cuadralet comercial con paredes más delgadas, cuerda en el interior y mayor espacio interior.

CLAVE	TIPO &	EMPQ	UNI
PEDIDO	CUERDA	U/M	
FIA 12	Universal 1/2" *	1 / 30	Pza
FIA 34	Universal 3/4" *	1 / 30	Pza
FI 12	Terminal 1/2"	3 / 30	Pza
FI 34	Terminal 3/4"	3 / 30	Pza
FIC 12	Jalado 1/2"	4 / 32	Pza
FIC 34	Jalado 3/4"	4 / 32	Pza
FIT 12	Derivación "T" 1/2"	3 / 24	Pza
FIT 34	Derivación "T" 3/4"	3 / 24	Pza

TAPAS PARA		DESCRIPCIÓN	EMPQ	UNI
FS	FI		U/M	
DS 10	DI 10	Ciega	1 / 144	Pza
DS 10 E	DI 10 E	Ciega con sello	1 / 144	Pza
DS 23	DI 23	Contacto Duplex	1 / 144	Pza
DS 37	-	Contacto seguridad 37	1 / 180	Pza
DS 41	-	Contacto seguridad 41	1 / 180	Pza
DS 32	-	Apagador uso rudo	1 / 180	Pza



GABINETES

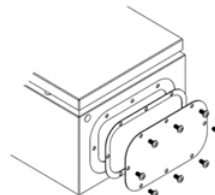


G4 A

Gabinete estándar

CLAVE	DIMENSIONES
PEDIDO	ALTO x ANCHO
G4A 252015	25 x 20 cm
G4A 302012	30 x 20 cm
G4A 302515	30 x 25 cm
G4A 303015	30 x 30 cm
G4A 303020	30 x 30 cm
G4A 304020	30 x 40 cm
G4A 403020	40 x 30 cm
G4A 404020	40 x 40 cm
G4A 504020	50 x 40 cm
G4A 505030	50 x 50 cm
G4A 604025	60 x 40 cm
G4A 606025	60 x 60 cm
G4A 705020	70 x 50 cm
G4A 705025	70 x 60 cm
G4A 806030	80 x 60 cm
G4A 806040	80 x 60 cm
G4A 1008030	100 x 80 cm
G4A 1008040	100 x 80 cm
G4A 1208030	120 x 80 cm
G4A 1208040	120 x 80 cm

GABINETES TIPO EUROPEO
ACERO DE 1,2 MM (C.I.B)
PINTURA HORNEADA
CERRADURA METÁLICA
SELLO EXTRUIDO DE POLIURETANO



Gabinete con tapa atornillada inferior

CLAVE	DIMENSIONES	
PEDIDO	ALTO x ANCHO	FONDO
G4B 252015	25 x 20 cm	15 cm
G4B 302012	30 x 20 cm	12 cm
G4B 302515	30 x 25 cm	15 cm
G4B 303015	30 x 30 cm	15 cm
G4B 303020	30 x 30 cm	20 cm
G4B 304020	30 x 40 cm	20 cm
G4B 403020	40 x 30 cm	20 cm
G4B 404020	40 x 40 cm	20 cm
G4B 504020	50 x 40 cm	20 cm
G4B 505030	50 x 50 cm	30 cm
G4B 604025	60 x 40 cm	25 cm
G4B 606025	60 x 60 cm	25 cm
G4B 705020	70 x 50 cm	20 cm
G4B 705025	70 x 60 cm	25 cm
G4B 806030	80 x 60 cm	30 cm
G4B 806040	80 x 60 cm	40 cm
G4B 1008030	100 x 80 cm	30 cm
G4B 1008040	100 x 80 cm	40 cm
G4B 1208030	120 x 80 cm	30 cm
G4B 1208040	120 x 80 cm	40 cm



GABINETES

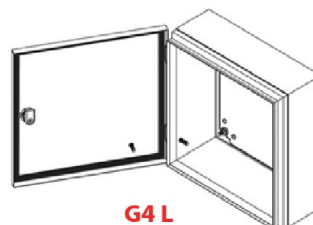
GABINETES LIGEROS G4L - USO LIGERO

IP 65 / NEMA 4

Arce
Herrajes
Herrajes & Fastener

 **Arce**
Fijación & Fastener

GABINETES COMERCIAL USO LIGERO
PINTURA HORNEDA
CERRADURA PLÁSTICA
SELLO EXTRUIDO DE POLIURETANO



Gabinete estándar

CLAVE	DIMENSIONES		
	PEDIDO	ALTO x ANCHO	FONDO
G4L 252012		25 x 20 cm	12 cm
G4L 302515		30 x 25 cm	15 cm
G4L 303015		30 x 30 cm	15 cm
G4L 303020		30 x 30 cm	20 cm
G4L 403020		40 x 30 cm	20 cm
G4L 504020		50 x 40 cm	20 cm
G4L 604025		60 x 40 cm	25 cm
G4L 606025		60 x 60 cm	25 cm
G4L 705025		70 x 50 cm	25 cm
G4L 806030		80 x 60 cm	30 cm

GRUPO ARCE

Ignacio Zaragoza No.33
Col. Tepeyac Insurgentes
C.P. 07020
Gustavo A. Madero

Oficina:

5781-2555

5781-2509



WhatsApp:



044 (55) 1568-9473

www.arceherrajes.com.mx